

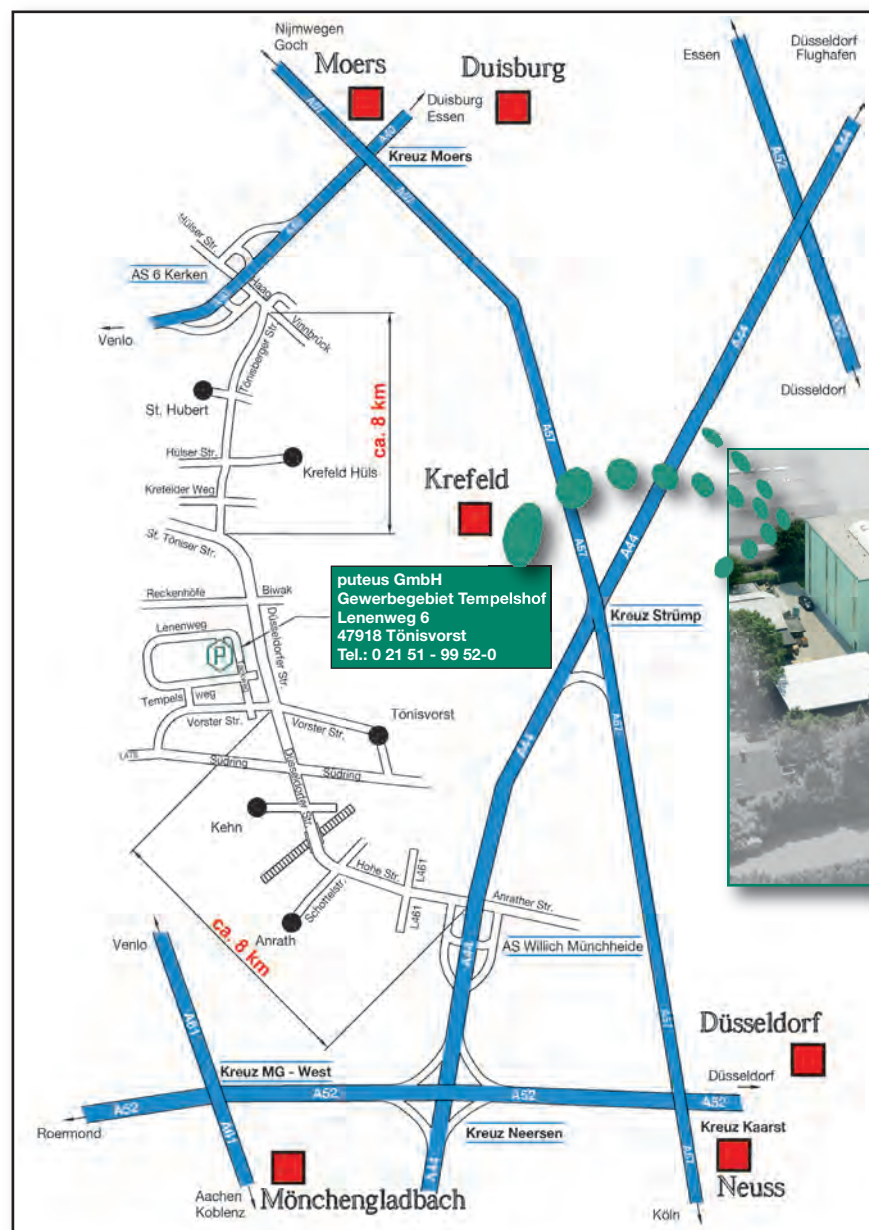
water in motion







2 Sanitärarmaturen Küche + Bad

Wo finden Sie uns? Wie erreichen Sie uns?

Tel.: +49-(0) 2151-9952-0 • Fax: +49-(0)2151-9952-99 • e-mail: info@puteus.de



Entfernung Tönisvorst zum Flughafen

-  Düsseldorf 34 km
-  Weeze 66 km
-  Köln/Bonn 71 km
-  Dortmund 91 km

Ansprechpartner:

Vorwahl:

+49(0)2151...

Telefon

Telefax

E-Mail

Geschäftsleitung

Hans de Gruyter
Einkauf/Finanzen

9952-22

9952-25

hdg@puteus.de

Peter de Gruyter
Vertrieb

9952-42

9952-45

pdg@puteus.de

Assistenz GL

9952-42

9952-45

b-brender@puteus.de

Verkaufsleitung

9952-50

9952-55

verkauf@puteus.de

Verkauf Deutschland

9952-52

9952-55

verkauf@puteus.de

Verkauf Ausland

9952-60

9952-55

export@puteus.de

Kundenbetreuung und
Auftragsbearbeitung

9952-12

9952-15

vertrieb@puteus.de

Buchhaltung

9952-22

9952-24

finanzen@puteus.de

Import/Export-Verzollung

9952-23

9952-24

finanzen@puteus.de

Die **puteus GmbH** ist ein von den Eltern der heutigen Geschäftsführer gegründeter Herstellungs- und Handelsbetrieb. Vom Lieferanten für Produkte des Garten- und Bewässerungsbereichs haben wir uns rasch weiter entwickelt und bieten heute ein umfassendes Programm von Garten- über Sanitär- bis zu Heizungskomponenten an.



Der Firmensitz in Tönisvorst



Das Hochregallager

Der Versand erfolgt über unser 10.000 Paletten- und 3.000 Kommissionierplätze umfassendes Hochregallager, was eine zeitnahe Belieferung unserer Kunden ermöglicht.



Ob der Kunde palettenweise ordert...

Neben unserem Standardprogramm in Messing-Dreh und Gussteilen fertigen wir auch OEM-Produkte für die Sanitär- und Heizungsindustrie mit eigener Konstruktion und weltweit verteilten Produktionsstätten. Zahlreiche unserer Produkte entsprechen verschiedenen Zulassungsbestimmungen, z.B. DVGW, PA-Prüfungen, KIWA, ACS oder SVGW.



...oder kleinere Verpackungseinheiten wünscht...



...wir liefern individuell und zeitnah.

In allen Bereichen setzen wir unsere Kompetenzen ein, um Ihren individuellen Wünschen gerecht zu werden – vom Standard-Fitting bis zum kundenspezifischen Fertigungsteil.



Fertig für den Transport zu Ihnen.

Das Familienunternehmen **puteus GmbH** als Ausgangspunkt einer Unternehmensgruppe von heute ca. 250 Mitarbeitern hat es sich zum Ziel gesetzt, flexibel und schnell auf die Veränderungen am Markt zu reagieren und zugleich optimale Qualität und Service zu bieten. Wissensaufbau und Produktoptimierung im Interesse unserer Kunden, sowie Engagement und Neugierde für das Neue und Machbare zeichnen uns aus.

Diese Unternehmen zählen zu der de Gruyter-Stach-Gruppe



► Schloesser Armaturen GmbH & Co. KG

Im Dohm 3 | D-57462 Olpe

Tel.: +49-27 61-607-0 | Fax: +49-27 61-607-10

E-Mail: info@schloesser-armaturen.de

AG Siegen | HRA 8076 | UST-IDNR DE 814 779 086 | Sitz Olpe

GF: Henning de Gruyter | Olaf Stach

**Stapelarmaturen · Auslaufventile
Geräteanschlussventile
Heizungsarmaturen · Wasserzähler
Staatlich anerkannte Mess- und Prüfanlage**



► Heinrich Schulte GmbH & Co. KG

Grünlandweg 11 | D-58640 Iserlohn

Tel: +49-23 71-90 90-0 | Fax: +49-23 71-90 90-99

E-Mail: info@heinrichschulte.com

AG Iserlohn | HRA 2276

UST-IDNR DE 233 202 839 | Sitz Iserlohn

GF: Henning de Gruyter | Olaf Stach

Exclusive Sanitärarmaturen



► Heinrich Schulte GmbH & Co. KG

Giesestrasse 30 | D-58636 Iserlohn

Tel: +49-23 71-90 90-0 | Fax: +49-23 71-90 90-99

E-Mail: info@heinrichschulte.com

AG Iserlohn | HRA 2276

UST-IDNR DE 233 202 839 | Sitz Iserlohn

GF: Henning de Gruyter | Olaf Stach

Exclusive Sanitärarmaturen



2



Inhaltsverzeichnis

Küchen-Armaturen / Mischer

Seite 07



Wandhängende Küchen-Armaturen / Mischer

Seite 17



Ausläufe + Luftsprudler

Seite 20



Geschirrbrausen + weiteres Zubehör

Seite 23



Inhaltsverzeichnis

Bad

Standventile

Seite 29



Brause + Wanne + Bidet

Seite 32



Siphons + weiteres Zubehör

Seite 37



Handbrausen

Seite 47



Kopfbrausen

Seite 53



Inhaltsverzeichnis

Brausearme

Seite 57



Brause-Zubehör

Seite 60



Brauseschläuche

Seite 65



Wandstangen + Brausesets

Seite 67



Seifenkörbe

Seite 75



Küche

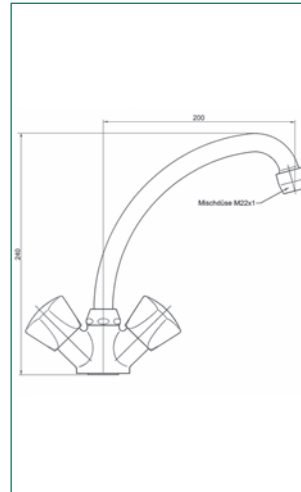


Küchen-Armaturen

Standard Spülenarmatur

Zamak-Hauben-Griff mit schwenkbarem Rohrauslauf 200 mm, chrom, flexible Anschluss-Schläuche 50 cm

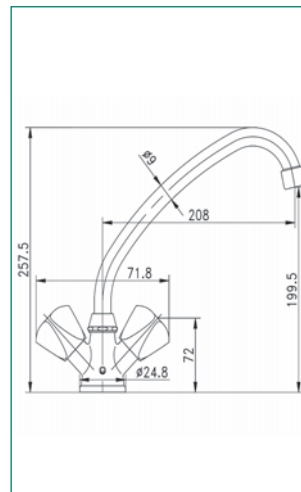
Art.-Nr.:	Ausführung:	VE:
80130 3		1/ 8
52412 7	Haubengriff lose, Pin blau	10/ 80
52413 4	Haubengriff lose, Pin rot	10/ 80



Standard Spülenarmatur Niederdruck

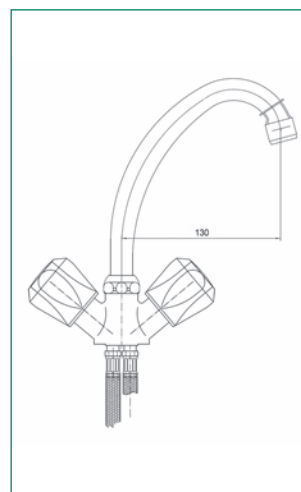
Kunststoff-Hauben-Griff mit schwenkbarem Rohrauslauf 200 mm, chrom, flexible Anschluss-Schläuche 2 x 50 cm, 1 x 35 cm

Art.-Nr.:	Ausführung:	VE:
80132 7		1/16



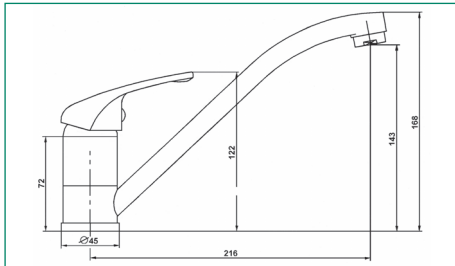
Kristall-Griff mit schwenkbarem Rohrauslauf 200 mm, chrom, flexible Anschluss-Schläuche 50 cm

Art.-Nr.:	Ausführung:	VE:
80230 0		1/16
80272-Griff	Kristall-Griff, Pin blau, mit Schraube und Rastbuchse	-/-
80273-Griff	Kristall-Griff, Pin rot, mit Schraube und Rastbuchse	-/-
80272 0	Kristall-Griff, Pin blau, mit Fettkammeroberteil	1/160
80273 7	Kristall-Griff, Pin rot, mit Fettkammeroberteil	1/160



Küchen-Mischer

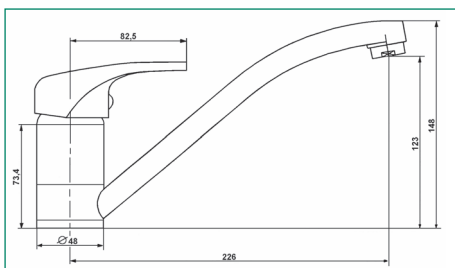
PICCOLO Spülen-Mischer



Mit schwenkbarem Rohrauslauf 200 mm Ausladung, flexible Anschluss-Schläuche 50 cm, geräuscharme Kartusche Ø 35 mm

Art.-Nr.:	Ausführung:	VE:
80080 1		1/10
80901 9	Ersatzkartusche Ø 35 mm	

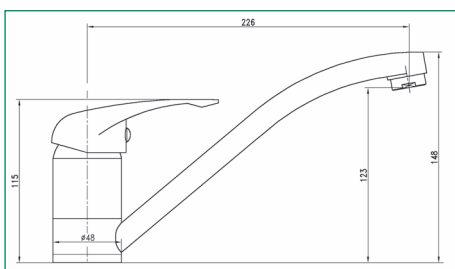
MIX Spülen-Mischer



Mit schwenkbarem Rohrauslauf 200 mm Ausladung, flexible Anschluss-Schläuche 50 cm, geräuscharme Kartusche Ø 40 mm

Art.-Nr.:	Ausführung:	VE:
80580 6	chrom	1/10
80903 3	Ersatzkartusche Ø 40 mm	1/20

MIX Spülen-Mischer Niederdruck



Mit schwenkbarem Rohrauslauf 200 mm Ausladung, flexible Anschluss-Schläuche 2 x 50 cm, 1 x 35 cm, geräuscharme Kartusche Ø 40 mm

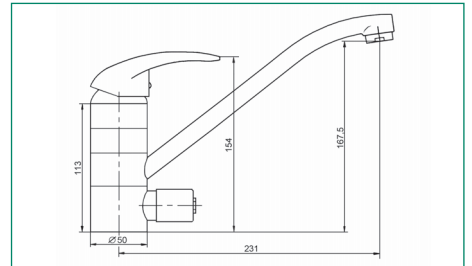
Art.-Nr.:	Ausführung:	VE:
80520 2	chrom	1/10
80903 3	Ersatzkartusche Ø 40 mm	1/20

Küchen-Mischer

MIX Spülen-Mischer Geräteanschluss

Mit schwenkbarem Rohrauslauf 200 mm Ausladung, flexible Anschluss-Schläuche 50 cm, flexibler Maschinenanschluss, geräuscharme Kartusche Ø 40 mm

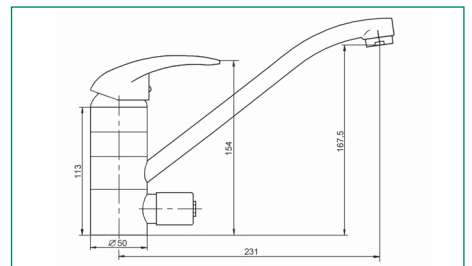
Art.-Nr.:	Ausführung:	VE:
80530 1	chrom	1/10
80903 3	Ersatzkartusche Ø 40 mm	1/20



MIX Spülen-Mischer Geräteanschluss Niederdruck

Mit schwenkbarem Rohrauslauf 200 mm Ausladung, flexible Anschluss-Schläuche 2 x 50 cm, 1 x 35 cm, flexibler Maschinenanschluss, geräuscharme Kartusche Ø 40 mm

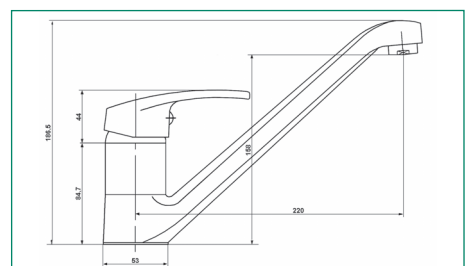
Art.-Nr.:	Ausführung:	VE:
80535 6	chrom	1/10
80903 3	Ersatzkartusche Ø 40 mm	1/20



MIX Spülen-Mischer Gussauslauf

Mit schwenkbarem **Gussauslauf** 200 mm Ausladung, flexible Anschluss-Schläuche 50 cm, geräuscharme Kartusche Ø 40 mm

Art.-Nr.:	Ausführung:	VE:
80542 4	Edelstahloptik	1/10
80903 3	Ersatzkartusche Ø 40 mm	1/20



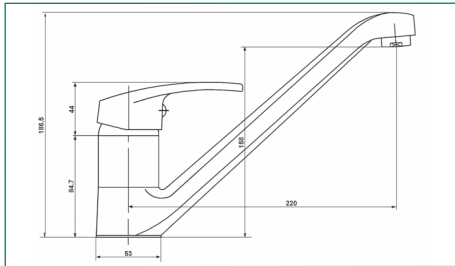
Küchen-Mischer

MIX Spülen-Mischer Gussauslauf Niederdruck



Mit schwenkbarem **Gussauslauf** 200 mm Ausladung, flexible Anschluss-Schläuche, 2 x 50 cm, 1 x 35 cm, geräuscharme Kartusche Ø 40 mm

Art.-Nr.:	Ausführung:	VE:
80545 5	chrom	1/10
80903 3	Ersatzkartusche Ø 40 mm	1/20

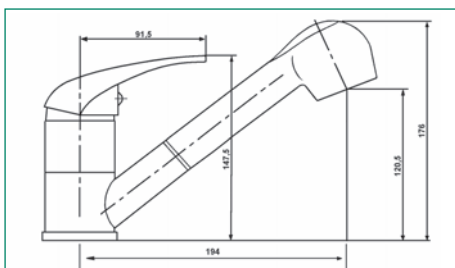


MIX Spülen-Mischer



Schwenkbar, mit ausziehbarer Geschirrbrause, 2-fach verstellbar, von Luftsprudler auf Brausestrahl, flexible Anschluss-Schläuche 50 cm, geräuscharme Kartusche Ø 40 mm

Art.-Nr.:	Ausführung:	VE:
80590 5	chrom	1/ 10
83812 5	Geschirrbrause	1/100
83659 6	Kunststoff Ersatzschlauch	1/ 50
83658 9	Doppel Agraff Brauseschlauch	
80903 3	Ersatzkartusche Ø 40 mm	1/ 20

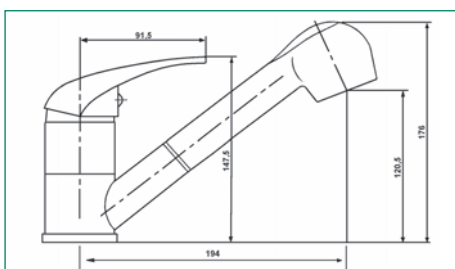


MIX Spülen-Mischer Niederdruck



Mit ausziehbarer Geschirrbrause, 2-fach verstellbar, von Strahlregler auf Brausestrahl, flexible Anschluss-Schläuche 2 x 50 cm, 1 x 35 cm, geräuscharme Kartusche Ø 40 mm

Art.-Nr.:	Ausführung:	VE:
80596 7	chrom	1/ 10
83814 9	Geschirrbrause	1/ 10
83659 6	Kunststoff Ersatzschlauch	1/ 50
83658 9	Doppel Agraff Brauseschlauch	-/-
80903 3	Ersatzkartusche Ø 40 mm	1/250

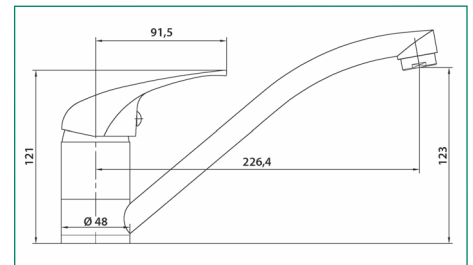


Küchen-Mischer

MIX II Spülen-Mischer Niederdruck

Flexschlauch 50 cm, Einhebelmischer, geräuscharme Kartusche Ø 40 mm

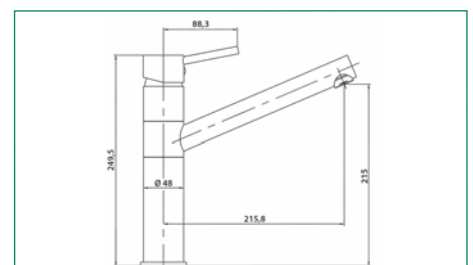
Art.-Nr.:	Ausführung:	VE:
80720 6	chrom	1/10
80903 3	Ersatzkartusche Ø 40 mm	1/20



Mit schwenkbarem Rohrauslauf 200 mm Ausladung, flexible Anschluss-Schläuche 50 cm, 1 x 35 cm, geräuscharme Kartusche Ø 40 mm

Art.-Nr.:	Ausführung:	VE:
81885 1	chrom	1/10
80903 3	Ersatzkartusche Ø 40 mm	1/20

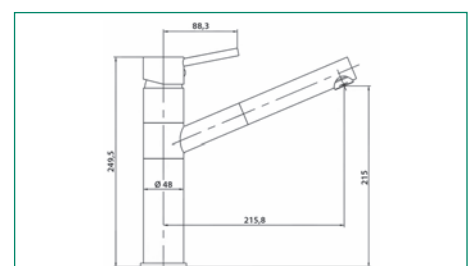
STYLIST Spülen-Mischer



STYLIST Spülen-Mischer mit ausziehbarer Integral-Geschirrbrause

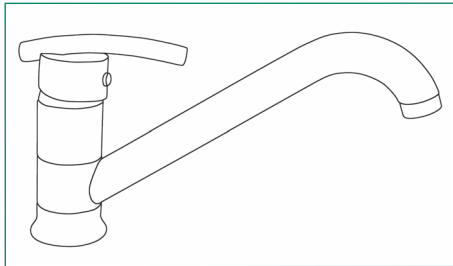
Mit schwenkbarem Rohrauslauf 200 mm Ausladung, mit einstrahliger Integral-Geschirrbrause, flexible Anschluss-Schläuche 50 cm, geräuscharme Kartusche Ø 40 mm

Art.-Nr.:	Ausführung:	VE:
81886 8	chrom	1/10
80903 3	Ersatzkartusche Ø 40 mm	1/20



Küchen-Mischer

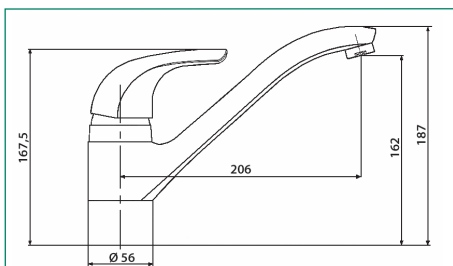
VIVIAN Spülen-Mischer



Mit schwenkbarem Formauslauf 200 mm Ausladung, flexible Anschluss-Schläuche 50 cm, geräuscharme Kartusche Ø 40 mm

Art.-Nr.:	Ausführung:	VE:
81997 0	chrom	1/ 10
80903 3	Ersatzkartusche Ø 40 mm	1/20

ROYAL Spülen-Mischer Design-Gussauslauf



Mit schwenkbarem Gussauslauf 200 mm Ausladung, flexible Anschluss-Schläuche 50 cm, geräuscharme Kartusche Ø 40 mm

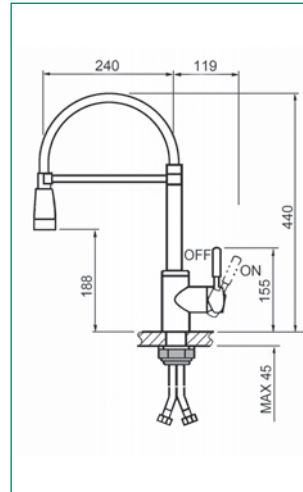
Art.-Nr.:	Ausführung:	VE:
82581 1	chrom	1/ 10
82591 0	wie oben, aber ausziehbare Handbrause	-/-
80903 3	Ersatzkartusche Ø 40 mm	1/20

Küchen-Mischer

STYLE PLUS

Verchromt, VA-Feder, nicht ausziehbar, geräuscharme Kartusche Ø 40 mm

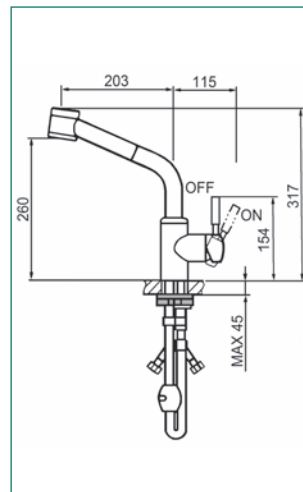
Art.-Nr.:	Ausführung:	VE:
82832 4	chrom	1/10
80912 5	Ersatzkartusche Ø 40 mm	



STYLE PLUS

Mit ausziehbarer 2-strahliger Geschirrbrause, umstellbar von Luftsprudler auf Brausestrahl, flexible Anschluss-Schläuche 50 cm, geräuscharme Kartusche Ø 40 mm

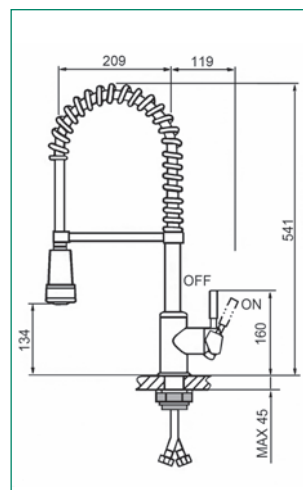
Art.-Nr.:	Ausführung:	VE:
82835 5	verchromt	1/10
80911 8	Ersatzkartusche Ø 40 mm	
83712 8	Ersatzgeschirrbrause	1/50
83659 6	Ersatzgeschirrbrauseschlauch	1/50



STYLE PLUS

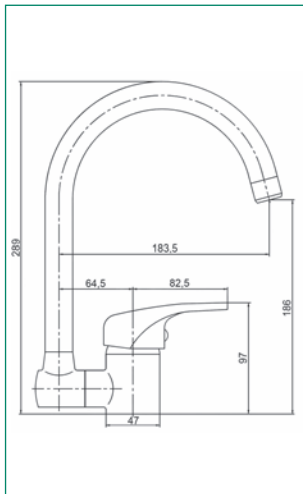
Hohe Edelstahlspirale mit 2-strahliger Geschirrbrause, umstellbar von Luftsprudler auf Brausestrahl, nicht ausziehbar, flexible Anschluss-Schläuche 50 cm, geräuscharme Kartusche Ø 40 mm

Art.-Nr.:	Ausführung:	VE:
82836 2	verchromt	1/ 10
80912 5	Ersatzkartusche Ø 40 mm	
83706 7	Ersatzgeschirrbrause	1/100



Küchen-Mischer

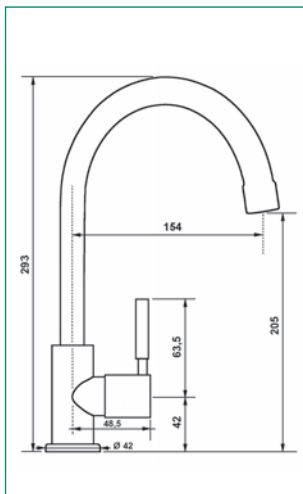
Universal Spülen-Mischer



Für die Unterfenstermontage, abklappbarer Auslauf, schwenkbar, flexible Anschluss-Schläuche 50 cm, geräuscharme Kartusche Ø 40 mm

Art.-Nr.:	Ausführung:	VE:
82950 5	chrom	1/10
80903 3	Ersatzkartusche Ø 40 mm	1/20

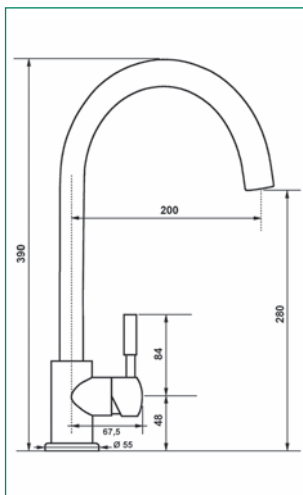
Spülen-Mischer



Standschwenkventil, Edelstahl, Rohrauslauf 1/2" x 160 mm

Art.-Nr.:	Ausführung:	VE:
80106 8	Edelstahl	1/-

Spülen-Mischer



Standschwenkventil, Edelstahl, 50 cm Schläuche, 200 mm Auslauf

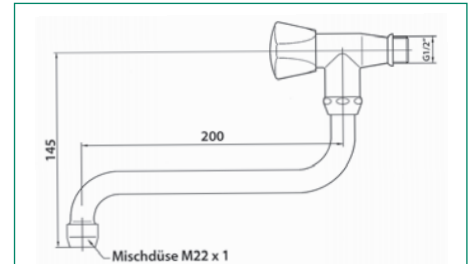
Art.-Nr.:	Ausführung:	VE:
82821 8	Edelstahl	1/10
80901 9	Ersatzkartusche Ø 40 mm	-/-

Wandhängende Küchen-Armaturen

Hauben-Griff Zamak mit S-Auslauf (200 mm), schwenkbar und mit verchromter Rosette

Art.-Nr.:	Ausführung:	VE:
80145 7	chrom, M22/1	1/16

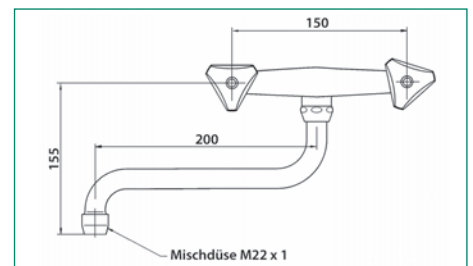
Wandschwenkventil 1/2"



Hauben-Griff Zamak mit S-Auslauf (200 mm), schwenkbar, mit S-Anschlüssen und verchromten Rosetten

Art.-Nr.:	Ausführung:	VE:
80140 2	chrom, M22/1	1/16

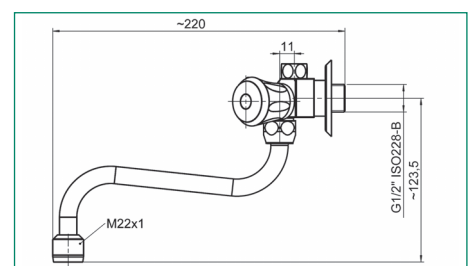
Spülenarmatur



Übertisch-Spülen-Mischer, wandhängend

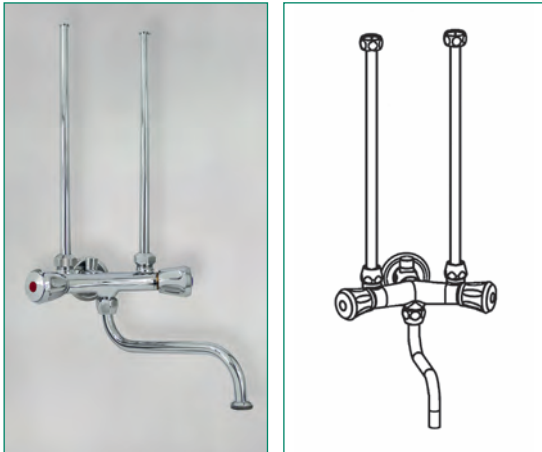
Übertischbatterie für kleinen Durchlauferhitzer, 1/2"

Art.-Nr.:	Ausführung:	VE:
80150 1	Messing verchromt	1/-
Ersatzteile:		
80150-Körper	Körper, MS-verchromt für Übertischbatterie 1/2" x 1/2" x 3/8"	1/ 30
86373-80150	S-Auslauf, verchromt, mit Strahlregler 160 x 14 mm x G 1/2" x M 22 x 1	/ 10
52265-80150	Schubrosette, Edelstahl, vertieft 1/2" 58 x 21 x 5 mm	100/1200



Wandhängende Küchen-Armaturen

Übertisch-Spülen-Mischer, wandhängend



Übertisch-Speichermischbatterie mit Auslauf, 1/2"

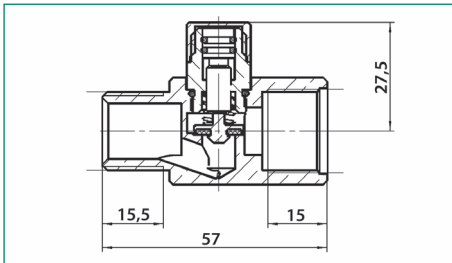
Art.-Nr.:	Ausführung:	VE:
80151 8	chrom	1/-
Ersatzteile:		
80151-Körper	Körper, MS-verchromt für Übertischbatterie 1/2" x 1/2" x 3/8"	1/24
52256 7	Kombiventil	-/90

Kombiventil für 80151



MS, poliert-verchromt, 1/2", mit Rückflussverhinderer

Art.-Nr.:	Ausführung:	VE:
52256 7	poliert-verchromt	-/90

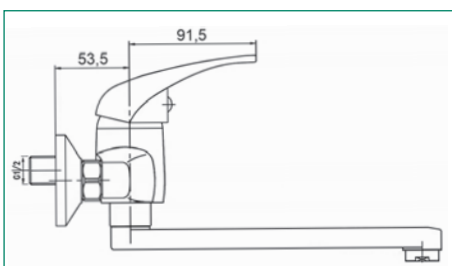


MIX Spülen-Mischer



S-Formauslauf 200 mm, schwenkbar, mit schallgedämpften Anschlüssen und verchromten Rosetten, offener Hebel, geräuscharme Kartusche Ø 40 mm

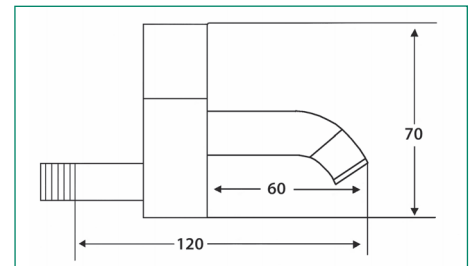
Art.-Nr.:	Ausführung:	VE:
80510 3	chrom	1/10
80903 3	Ersatzkartusche Ø 40 mm	1/20
86328 8	Ersatzformauslauf 200 mm mit Mischdüse	-/-



QUATTRO

Wandhängendes Auslaufventil 1/2", ohne Rosette

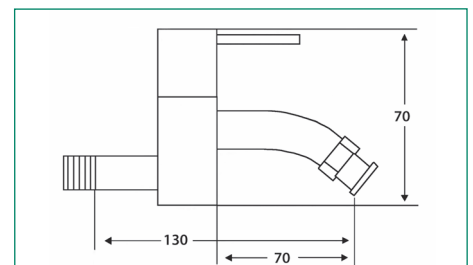
Art.-Nr.:	Ausführung:	VE:
82245 2	chrom	1/ 10
82204-2	Luftsprudler, IG	
80915-K-82345	Keramikoberteil m. Rastbuchse, M20 x 1,5 mm	-/250



TWIN

Wandhängendes Auslaufventil 1/2", ohne Rosette

Art.-Nr.:	Ausführung:	VE:
82345 9	chrom	1/ 25
82204-2	Luftsprudler, IG	1/ 10
80915-K-82345	Keramikoberteil m. Rastbuchse, M20 x 1,5 mm	-/250



Ausläufe für Kochendwassergeräte

S-Auslauf

S-Auslauf für Kochendwassergeräte, mit Handschutz und Strahlregler

Art.-Nr.:	Abm.:	VE:
86373-80150	160 mm x 14 mm x G 1/2" M22 x 1	10/-
86373-80151	160 mm x 14 mm x G 1/2"	10/-
86361 5	170 mm	10/200
86365 3	200 mm	10/200
86370 7	250 mm	10/200
86375 2	300 mm	10/200



Ausläufe mit Mischdüse M 22/1, verchromt, massive Ausführung aus Kupferrohr

HU-Auslauf



Art.-Nr.:	Abm.:	VE:
86206 9	130 mm	10/100
86211 3	160 mm	10/200
86216 8	200 mm	10/ 50
86221 2	250 mm	5/ 100
86226 7	300 mm	5/ 100

S-Auslauf



Art.-Nr.:	Abm.:	VE:
86306 6	150 mm	10/ 50
86311 0	200 mm	10/ 50
86316 5	250 mm	10/ 50
86321 9	300 mm	5/ 100
86326 4	400 mm	5/ 100

U-Auslauf



Art.-Nr.:	Abm.:	VE:
86341 7	130 mm	5/100
86346 2	200 mm	1/ 50
86351 6	250 mm	5/100

HU-Auslauf



Mit Strahlregler für Niederdruck

Art.-Nr.:	Abm.:	VE:
86256 4	160 mm	10/200
86261 8	200 mm	10/200

Original Neoperl Perlatoren, geprüft, verchromt

Perlator M 22/1 IG

Art.-Nr.:	Abm.:	VE:
86102 4	M 22/1 IG	10/250
Ersatzdichtung		
86106	M 22/1	



Luftsprudler

Luftsprudler M 24/1 AG

Art.-Nr.:	Abm.:	VE:
86104 8	M 24/1 AG	10/270
Ersatzdichtung		
86107	M 24/1	



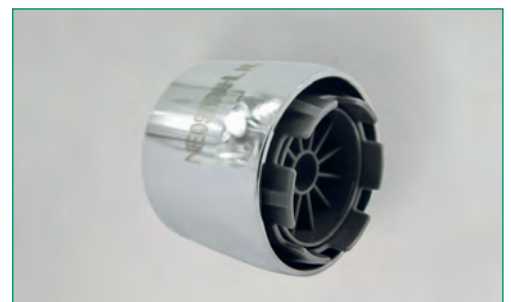
Luftsprudler M 28/1 AG

Art.-Nr.:	Abm.:	VE:
86124 6	M 28/1 AG	1/140
Ersatzdichtung		
86127	M 28/1	



Strahlregler M 22/1 IG für Niederdruck-Armaturen

Art.-Nr.:	Abm.:	VE:
86134 5	M 22/1 IG ND	10/250
Ersatzdichtung		
86106	M 22/1	



Luftsprudler

Strahlregler 24/1 AG für Niederdruck-Armaturen



Art.-Nr.:	Abm.:	VE:
86144 4	M 24/1 AG ND	10/225
Ersatzdichtung		
86107	M 24/1	

Siebeinsatz für M 22/24



Art.-Nr.:	Abm.:	VE:
86105 5	M 22/M 24	-/250

Siebeinsatz für M 22/24 für Strahlregler Niederdruck



Art.-Nr.:	Abm.:	VE:
86125 3	M 22/M 24	-/500

Geschirrabrausen

Mit Rückflussverhinderer, umstellbar von Luftsprudler auf Brausestrahl, Antikalk 1/2"

Art.-Nr.:	Ausführung:	VE:
83712-K	chrom	1/50 Farbkarton

TREND Geschirrabrause



Mit Rückflussverhinderer, umstellbar von Luftsprudler auf Brausestrahl, Antikalk 1/2"

Art.-Nr.:	Ausführung:	VE:
83812 5	chrom	1/100
83816 3	mocca	1/100
83817 0	weiss	1/100

UNIVERSAL Geschirrabrause



UNIVERSAL Geschirrabrause für Niederdruck mit Strahlregler

Umstellbar von Strahlregler auf Brausestrahl, Antikalk 1/2"

Art.-Nr.:	Ausführung:	VE:
83814 9	chrom	1/100
83918 4	satin	1/100
83916 0	mocca	1/100
83917 7	weiss	1/100



Armaturen-Zubehör

Ersatzschlauch



Für Armaturen mit Geschirrbrause, Kunststoff M 15/1 x 1/2" konisch, Länge 1,20 m

Art.-Nr.:	Ausführung:	VE:
83658 9	chrom	1/50

Ersatzschlauch



Für Armaturen mit Geschirrbrause, Doppel Agraff M 15/1 x 1/2" konisch, Länge 1,50 m

Art.-Nr.:	Ausführung:	VE:
83659 6	chrom	1/50

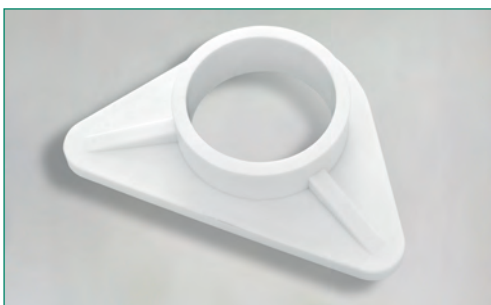
T-Stück für ND-Armaturen



Messing verchromt, IG x IG drehbar x AG

Art.-Nr.:	Abm.:	VE:
80984 2	M15/1 x G 3/8" x G 3/8"	25/150

Universal Spülenverstärkung



Kunststoff

Art.-Nr.:	Ausführung:	VE:
80985 9	weiss	50/350

Armaturen-Zubehör

Für Geschirrbrause-Schläuche

Art.-Nr.:	Ausführung:	VE:
80980 4	Stahl mit Plastikummantelung	10/50

Stahlgewicht



Ablaufventil für die Spüle, aus Edelstahl mit Schlüsselring

Art.-Nr.:	Ausführung:	VE:
86565 7	1 1/2" x Ø 70 mm x 0,45 mm	1/200

Spülen-Ablaufventil



Bad

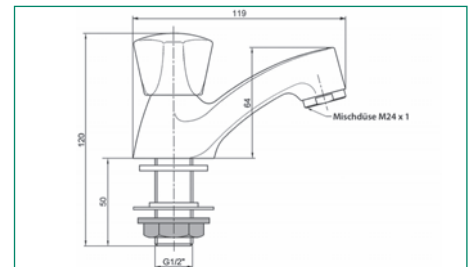


Standventile

Hauben-Griff Zamak

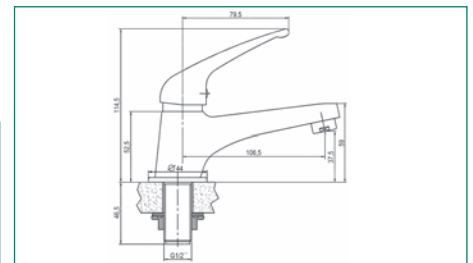
Art.-Nr.:	Ausführung:	VE:
80101 3	verchromt	1/12

Standventil 1/2"



Art.-Nr.:	Ausführung:	VE:
80049 8	verchromt, Griff Zamak	1/10
80049-2	Ersatz-Luftsprudler M18 x 1" AG (Abb.)	1/10

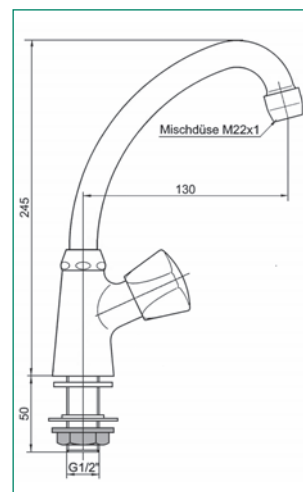
PICCOLO Standventil 1/2"



Hauben-Griff Zamak mit Kupfer-Rohr-Auslauf 130 mm

Art.-Nr.:	Ausführung:	VE:
80104 4	chrom	1/16

Standschwenkventil



Standventile

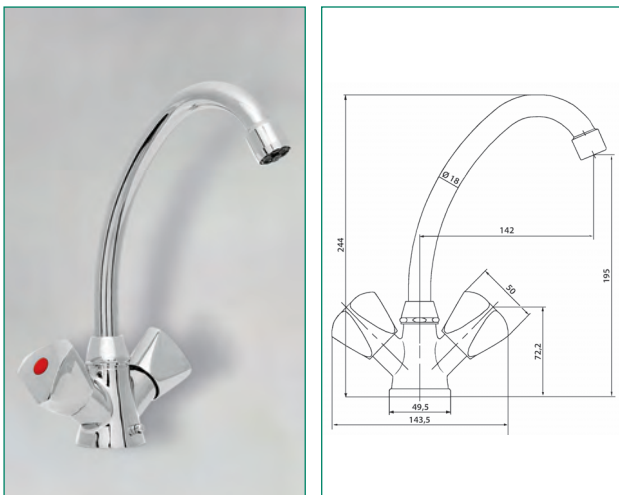
Zweigriffarmatur für Waschtisch



Hauben-Griff Zamak mit Kupfer-Rohr-Auslauf 130 mm und versenkbarer Kette, flexible Anschluss-Schläuche 35 cm

Art.-Nr.:	Ausführung:	VE:
80110 5	chrom M10 x 130 mm	1/8

Zweigriffarmatur Niederdruck für Waschtisch



Hauben-Griff Kunststoff mit Kupfer-Rohr-Auslauf 130 mm, Kettenöse, flexible Anschluss-Schläuche 2 x 50 cm, 1 x 35 cm, Geräuschklasse geprüft

Art.-Nr.:	Ausführung:	VE:
80112 9	chrom M10 x 130 mm	1/ 50
80112-Auslauf	HU-Auslauf, ohne Mischdüse	10/200

Zweigriffarmatur für Waschtisch

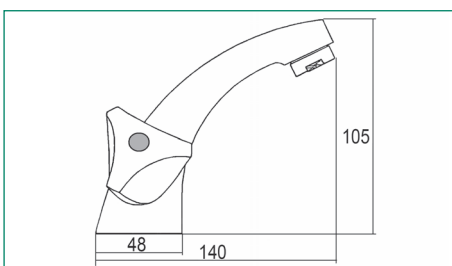


Verchromte Excenter-Garnitur 1 1/4", gegossener Körper, starr, flexible Anschluss-Schläuche 35 cm

Art.-Nr.:	Ausführung:	VE:
80114 3	chrom, Griff Zamak	1/10

Ersatzteil Unterlegtring, MS-verchromt

80114-2	Ø 54 x Ø 40 x 5 mm	
---------	--------------------	--

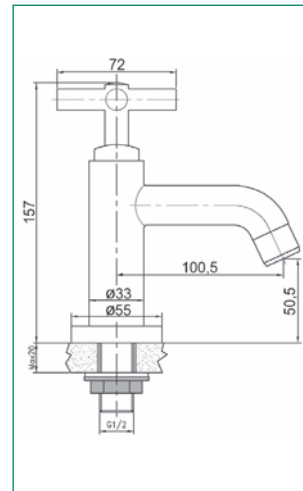


Standventile

STYLE Standventil 1/2"

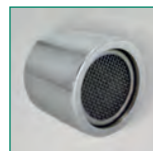
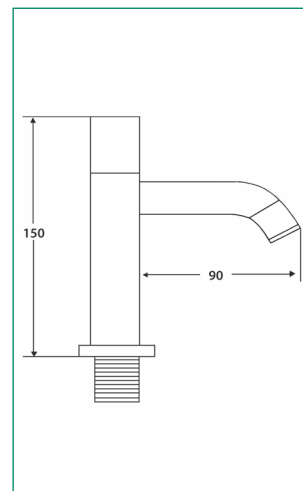
Designausführung, rund

Art.-Nr.:	Ausführung:	VE:
81849 3	verchromt	1/10



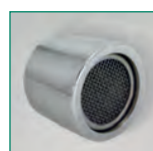
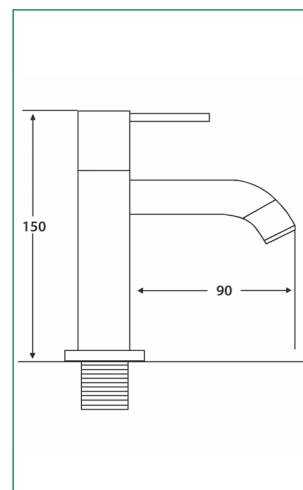
QUATTRO Standventil 1/2"

Art.-Nr.:	Ausführung:	VE:
82204 9	verchromt	1/ 25
82204-2	Luftsprudler, IG (siehe Abb.)	
80915-K-82345	Keramikoberteil mit Rastbuchse M20 x 1,5 mm	-/250



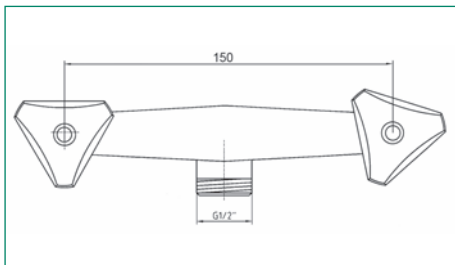
TWIN Standventil 1/2"

Art.-Nr.:	Ausführung:	VE:
82304 6	verchromt	1/ 25
82204-2	Luftsprudler, IG (siehe Abb.)	
80915-K-82345	Keramikoberteil mit Rastbuchse M20 x 1,5 mm	-/250



Brausearmaturen

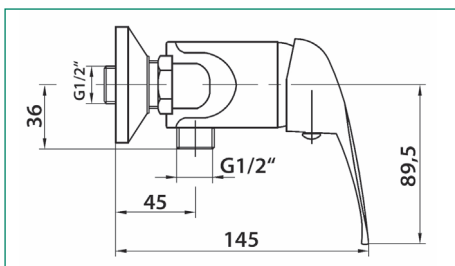
Zweigriff-Brausearmatur



Hauben-Griff Zamak mit 1/2" Brauseanschluss

Art.-Nr.:	Ausführung:	VE:
80127 3	chrom	1/16

MIX Hebelmischer Brause



Mit schallgedämpften S-Anschlüssen und verchromten Rosetten, 40 mm Kartusche, Brauseanschluss 1/2"

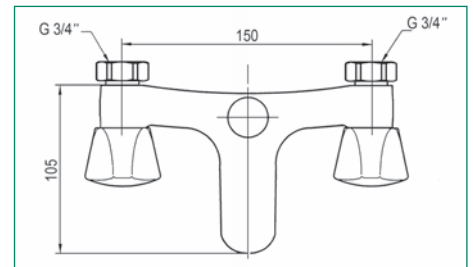
Art.-Nr.:	Ausführung:	VE:
80575 2	chrom	1/10

Wannenarmaturen

Hauben-Griff Zamak mit 1/2" Brauseanschluss, automatische Umstellung

Art.-Nr.:	Ausführung:	VE:
80120 4	chrom	1/10

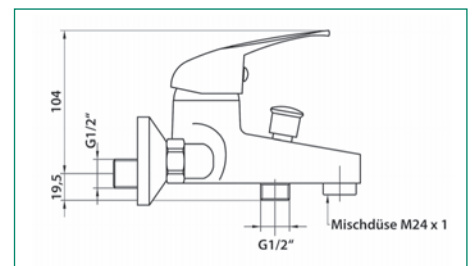
Zweigriff-Wannenarmatur



Mit schallgedämpften S-Anschlüssen und verchromten Rosetten, 40 mm Kartusche, Luftsprudler M 24/1

Art.-Nr.:	Ausführung:	VE:
80570 7	chrom	1/10

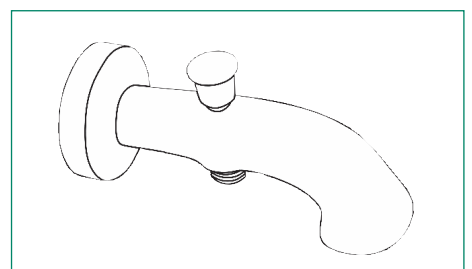
MIX Hebelmischer Wanne



Wannenauslauf mit Umstellung 3/4"

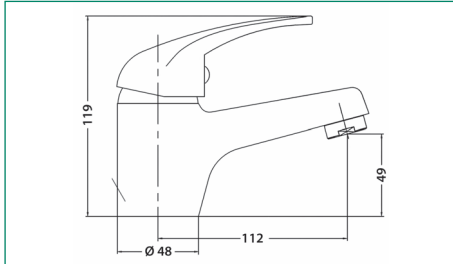
Art.-Nr.:	Ausführung:	VE:
80990 3	verchromt	1/10

UNIVERSAL Wannenauslauf



Serie MIX mit geräuschgeprüfter Kartusche Ø 40mm

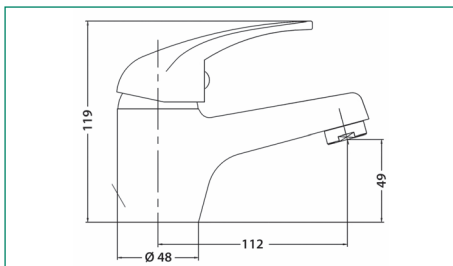
MIX Waschtisch Mischer



Mit Metall-Excentergarnitur 1 1/4", mit flexiblen Anschluss-Schläuchen 35 cm

Art.-Nr.:	Ausführung:	VE:
80551 6	chrom	1/10

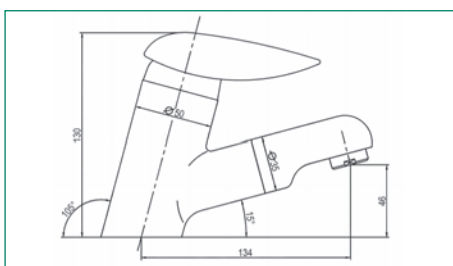
MIX Waschtisch Mischer Niederdruck



Mit Metall-Excentergarnitur 1 1/4", mit flexiblen Anschluss-Schläuchen 2 x 50 cm, 1 x 35 cm

Art.-Nr.:	Ausführung:	VE:
80555 4	chrom	1/10

MIX Waschtisch Mischer mit ausziehbarer Brause



Mit Metall-Excentergarnitur 1 1/4", mit flexiblen Anschluss-Schläuchen 35 cm

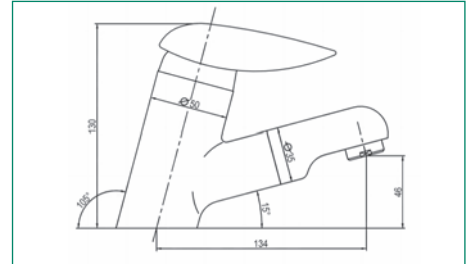
Art.-Nr.:	Ausführung:	VE:
80558 5	chrom	1/10
80558-1	Ersatzbrause	1/10
83658 9	Ersatzbrauseschlauch Kunststoff	1/10
83659 6	Doppel Agraff Brauseschlauch	1/10

Serie MIX mit geräuschgeprüfter Kartusche Ø 40mm

MIX Waschtisch Mischer Niederdruck mit ausziehbarer Brause

Mit Metall-Excentergarnitur 1 1/4", mit flexiblen Anschluss-Schläuchen
2 x 50 cm, 1 x 35 cm

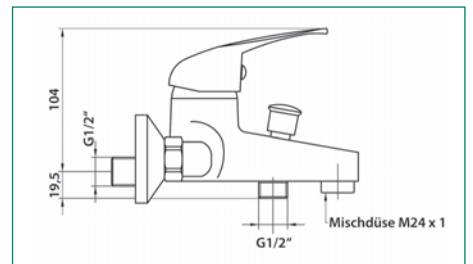
Art.-Nr.:	Ausführung:	VE:
80559 2	chrom	1/10
80558-1	Ersatzbrause	1/10
83658 9	Ersatzbrauseschlauch Kunststoff	1/10
83659 6	Doppel Agraff Brauseschlauch	1/10



MIX Wannen Mischer

Mit schallgedämpften S-Anschlüssen und verchromten Rosetten, Luftsprudler M 24/1

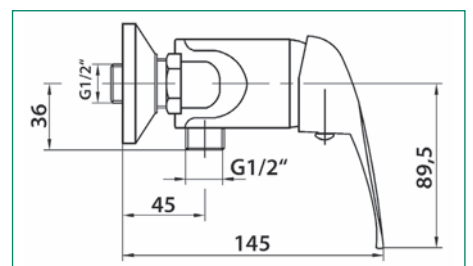
Art.-Nr.:	Ausführung:	VE:
80570 7	chrom	1/10



MIX Brause Mischer

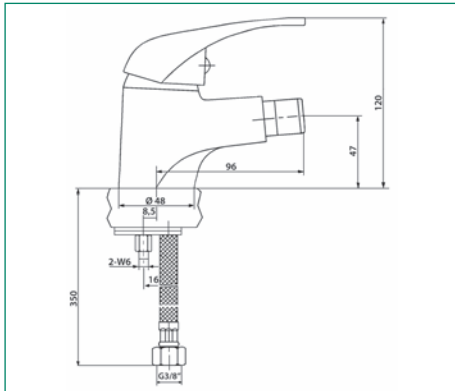
Mit schallgedämpften S-Anschlüssen und verchromten Rosetten, Brauseanschluss 1/2"

Art.-Nr.:	Ausführung:	VE:
80575 2	chrom	1/10



Serie MIX mit geräuschgeprüfter Kartusche Ø 40mm

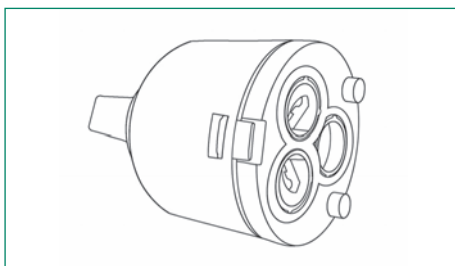
MIX Bidet Mischer



Mit Metall-Excentergarnitur 1 1/4", mit flexiblen Anschluss-Schläuchen 35 cm, mit Kugelgelenk

Art.-Nr.:	Ausführung:	VE:
80560 8	chrom	1/10
80903 3	Kartusche Ø 40 mm	1/20

SEDAL Ersatzkartusche



Ersatzkartusche für Einhandhebelmischer, Keramik, Ø 40 mm

Art.-Nr.:	Ausführung:	VE:
80903 3	Keramik	1/20

Röhren-Siphons

MS-Röhrengeruchverschluss zum Anschluss von Wasch- und Spülmaschinen, MS verchromt, Rosette Ø 80 mm, Verstellrohr 120 mm, Abgangsbogen 250 mm

Art.-Nr.:	Abm.:	VE:
86530 5	1 1/4" x 32 mm	1/20



Röhren-Siphon

MS-Röhrengeruchverschluss mit integriertem Leckwasseranschluss 3/4", MS verchromt, Rosette Ø 65 mm, Verstellrohr 170 mm, Abgangsbogen 170 mm

Art.-Nr.:	Abm.:	VE:
86531 2	1 1/4" x 32 mm	1/20



Röhren-Siphon

MS-Röhrengeruchverschluss, MS verchromt, Rosette Ø 64,5 mm, Verstellrohr 80 mm, Abgangsbogen 168 mm

Art.-Nr.:	Abm.:	VE:
86532 9	1 1/4" x 32 mm	1/50



Röhren-Siphon

MS-Röhrengeruchverschluss, MS verchromt, Rosette Ø 80 mm, Verstellrohr 120 mm, Abgangsbogen 250 mm

Art.-Nr.:	Abm.:	VE:
86533 6	1 1/4" x 32 mm	1/20



Röhren-Siphon

Röhren-Siphons

Röhren-Siphon



Edelstahl-Röhrengeruchverschluss, verchromt, Rosette Ø 65 mm, Verstellrohr 75 mm, Abgangsbogen 170 mm

Art.-Nr.:	Abm.:	VE:
86536 7	1 1/4" x 32 mm	1/50



Röhren-Siphon



Edelstahl-Röhrengeruchverschluss, verchromt, Rosette Ø 80 mm, Verstellrohr 120 mm, Abgangsbogen 250 mm

Art.-Nr.:	Abm.:	VE:
86537 4	1 1/4" x 32 mm	1/20



Röhren-Bidet-Siphon



MS-Bidet-Röhrengeruchverschluss, verchromt, Rosette Ø 64,5 mm, Verstellrohr 30 mm, Abgangsbogen 230 mm

Art.-Nr.:	Abm.:	VE:
86582 4	1 1/4" x 32 mm	1/20

Flaschen-Siphons

MS-Flaschengeruchverschluss mit integriertem Leckwasseranschluss $\frac{3}{4}$ " , verchromt, mit Rosette \varnothing 80 mm, Verstellrohr 170 mm, Abgangsrohr 200 mm

Art.-Nr.:	Abm.:	VE:
86541 1	1 $\frac{1}{4}$ " x 32 mm	1/20
Ersatzrosette Edelstahl		
86549 7	\varnothing 80 mm x 32 mm	100/1200

Flaschen-Siphon



Edelstahl-Flaschengeruchverschluss, verchromt, mit Rosette \varnothing 65 mm, Verstellrohr 80 mm, Abgangsrohr 200 mm

Art.-Nr.:	Abm.:	VE:
86542 8	1 $\frac{1}{4}$ " x 32 mm	1/20

Flaschen-Siphon



Edelstahl-Flaschengeruchverschluss, verchromt, mit Rosette \varnothing 80 mm, Verstellrohr 120 mm, Abgangsrohr 250 mm

Art.-Nr.:	Abm.:	VE:
86543 5	1 $\frac{1}{4}$ " x 32 mm	1/20
Ersatzrosette Edelstahl		
86549 7	\varnothing 80 mm x 32 mm	100/1200

Flaschen-Siphon



Massiv MS-Flaschengeruchverschluss, verchromt, mit Rosette, mit gegossener Tasse, Verstellrohr 165 mm, Abgangsrohr 300 mm

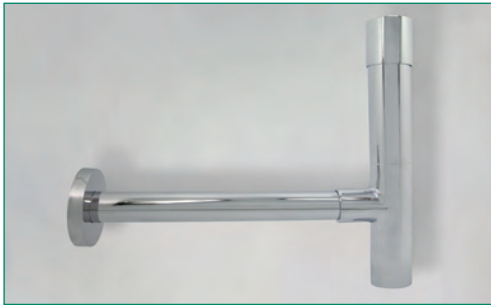
Art.-Nr.:	Abm.:	VE:
86552 7	1 $\frac{1}{4}$ " x 32 mm	1/10

STYLE De Luxe Flaschen-Siphon



Flaschen-Siphons

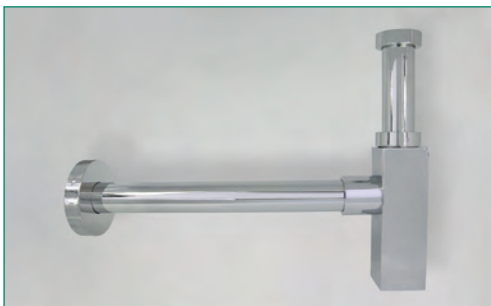
STYLIST De Luxe Flaschen-Siphon



Massiv MS-Flaschengeruchverschluss, verchromt, mit Rosette, gegossene Tasse, Verstellrohr 165 mm, Abgangsrohr 300 mm, mit Tauchrohrabdeckung

Art.-Nr.:	Abm.:	VE:
86553 4	1 1/4" x 165 mm x 300 mm	1/50

QUADRAL De Luxe Flaschen-Siphon



Massiv MS-Flaschengeruchverschluss, verchromt, mit Rosette, gegossene Tasse, Verstellrohr 200 mm, Abgangsrohr 300 mm

Art.-Nr.:	Abm.:	VE:
86554 1	1 1/4" x 32 mm	1/20

Ventile

UNIVERSAL Automatik-Ventil

Verchromt, Stopfenventil, mit Überlauf

Art.-Nr.:	Abm.:	VE:
80960 2	1 1/4"	1/50
Ersatz-Dichtung für Ventil		
80960-Dichtung		-/-



Ersatzführung für UNIVERSAL Automatik-Ventil

Ersatzführung für 80960, Messing blank

Art.-Nr.:	Ausführung:	VE:
80960-Führung	M8 x M16 x 1,5 mm (28-38 mm Hub)	-/-



UNIVERSAL Ventil

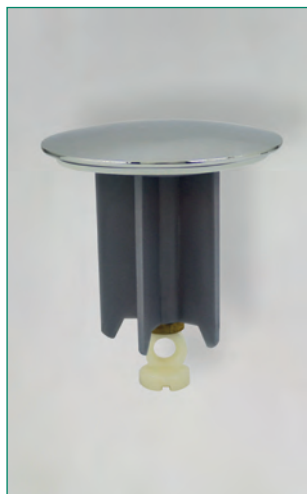
Ventilsieb Edelstahl, komplett mit Stopfen, Schraube 80 mm, Unterteil Messing vernickelt

Art.-Nr.:	Ausführung:	VE:
86561 9	1 1/4" x Ø 60 mm	1/100



Stopfen

UNIVERSAL Excenterstopfen



MS verchromt, Platte Ø 64 mm, passend für alle Fabrikate

Art.-Nr.:	Abm.:	VE:
86562 6	1 1/4"	5/50

STANDARD Excenterstopfen



Zamak verchromt, Platte Ø 40 mm, mit O-Ring

Art.-Nr.:	Abm.:	VE:
86563 3	1 1/4"	1/150

Manschette für Siphonanschluss



Gummi, DN 40-50

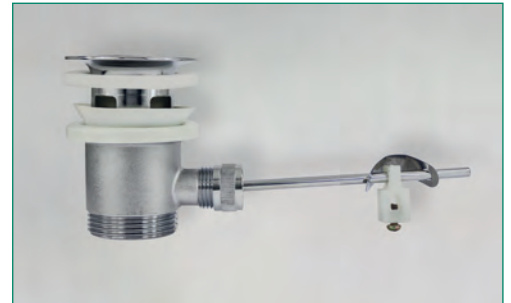
Art.-Nr.:	Ausführung:	VE:
86559-Dichtung	1 1/2", 40 - 54 mm	-/-

Excentergarnituren

MS matt-verchromt, für Waschtische und Bidets

Art.-Nr.:	Abm.:	VE:
80958 3	1 1/4"	1/40

UNIVERSAL Excentergarnitur



Zubehör

MS verchromt, mit Bördelrand

Art.-Nr.:	Abm.:	VE:
86586 2	32 mm x 175 mm	1/100
86587 9	32 mm x 220 mm	1/100
86588 6	32 mm x 250 mm	1/100
86589 3	32 mm x 300 mm	1/100

Abgangsbogen 90°



MS verchromt, mit Bördelrand und Rohrbelüfter

Art.-Nr.:	Abm.:	VE:
86584 8	32 mm x 220 mm	1/50

Abgangsbogen 90°



Zubehör

Verlängerungsrohr



MS verchromt, einseitig mit O-Ring

Art.-Nr.:	Abm.:	VE:
86590 9	32 mm x 130 mm	1/100

Verstellrohr für Waschmaschine



MS-Verstellrohr mit Einlauf 45°, mit Schlauchverschraubung 3/4", MS verchromt

Art.-Nr.:	Abm.:	VE:
86591 6	32 mm x 200 mm	1/100

Bördelrohr



MS verchromt

Art.-Nr.:	Abm.:	VE:
86592 3	32 mm x 200 mm	1/100
86593 0	32 mm x 250 mm	1/100
86594 7	32 mm x 300 mm	1/100

Zubehör

MS verchromt, mit 2 O-Ringen

Art.-Nr.:	Abm.:	VE:
86595 4	32 mm x 32 mm	1/100

Doppelmuffe



MS verchromt, mit Schlauchverschraubung $\frac{3}{4}$ "

Art.-Nr.:	Abm.:	VE:
86596 1	1 $\frac{1}{4}$ " x 1 $\frac{1}{4}$ "	1/100

Abfluss-Zwischenstück



MS verchromt, mit 2 Rändelmuttern und 2 konischen Dichtungen

Art.-Nr.:	Abm.:	VE:
86597 8	32 mm x 32 mm	1/100

Kupplung mit Anschlag



Zubehör

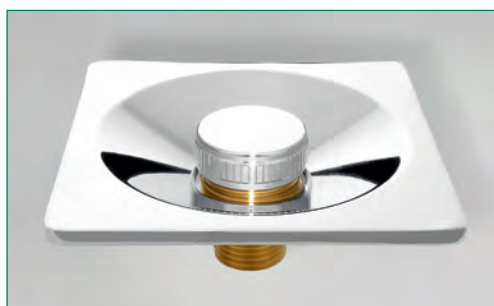
MS Wandrosette



Mit Verdrehsicherung und Kappe, verchromt, rund, 100 mm x 3/4" x 1/2"

Art.-Nr.:	Ausführung:	VE:
52198 0	verchromt, 100 mm x 3/4" x 1/2"	1/25

MS Wandrosette



Mit Verdrehsicherung und Kappe, verchromt, eckig, 95 mm x 3/4" x 1/2"

Art.-Nr.:	Ausführung:	VE:
52199 7	verchromt, 95 mm x 3/4" x 1/2"	1/25

Handbrausen 1-strahlig

MONO

1-strahlig, Antikalk, inkl. Wasserspar-Set

Art.-Nr.:	Ausführung:	VE:
83100 3	verchromt , Noppenfarbe grau	1/100 Poly-Beutel



MONO

1-strahlig, Antikalk, inkl. Wasserspar-Set

Art.-Nr.:	Ausführung:	VE:
83200 0	weiß , Noppenfarbe grau	1/100 Poly-Beutel



JUPITER I

1-strahlig, Antikalk, inkl. Wasserspar-Set

Art.-Nr.:	Ausführung:	VE:
83101-K	verchromt , Noppenfarbe hellgrau	1/50 Poly-Beutel



ALPHA I

1-strahlig, Antikalk, inkl. Wasserspar-Set

Art.-Nr.:	Ausführung:	VE:
83401 1	verchromt , Noppenfarbe grün	1/100 Poly-Beutel



Handbrausen 1-strahlig

TWIN I

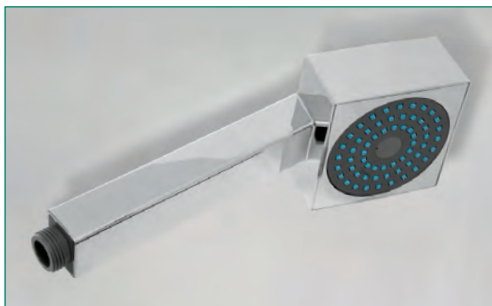


1-strahlig, Antikalk, inkl. Wasserspar-Set

Art.-Nr.:	Ausführung:	VE:
83700-K	verchromt , Noppenfarbe grün	1/20 Farbkarton



QUATTRO I



1-strahlig, Antikalk, inkl. Wasserspar-Set

Art.-Nr.:	Ausführung:	VE:
83711 1	verchromt , Noppenfarbe hellblau	1/24 Farbkarton



STYLE I



1-strahlig, Antikalk, inkl. Wasserspar-Set

Art.-Nr.:	Ausführung:	VE:
83800-K	verchromt , Noppenfarbe grau	1/20 Farbkarton



GLOBE



1-strahlig, Antikalk, inkl. Wasserspar-Set

Art.-Nr.:	Ausführung:	VE:
83801-K	verchromt , Noppenfarbe grün	1/40 Farbkarton



Handbrausen 2-strahlig

KRISTALL

2-strahlig, stufenlos verstellbar, inkl. Wasserspar-Set

Art.-Nr.:	Ausführung:	VE:
83102-K	verchromt/transparent	1/50 Farbkarton



Handbrausen 3-strahlig

DELPHI III

3-strahlig, Antikalk, inkl. Wasserspar-Set

Art.-Nr.:	Ausführung:	VE:
83313-K	verchromt, Noppenfarbe hellblau	1/20 Farbkarton



ALPHA III

3-strahlig, Antikalk, inkl. Wasserspar-Set

Art.-Nr.:	Ausführung:	VE:
83403 5	verchromt, Noppenfarbe blau	1/100 Poly-Beutel
83403-K	verchromt, Noppenfarbe blau	1/50 Farbkarton



SATURN III

3-strahlig, Antikalk, inkl. Wasserspar-Set

Art.-Nr.:	Ausführung:	VE:
83803-K	verchromt, Noppenfarbe grau	1/20 Farbkarton



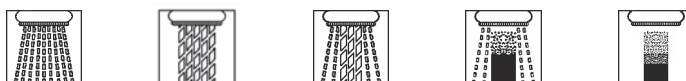
Handbrausen 5-strahlig

RONDO



5-strahlig, Antikalk, inkl. Wasserspar-Set

Art.-Nr.:	Ausführung:	VE:
83105 8	verchromt, Noppenfarbe blau	1/50 Poly-Beutel

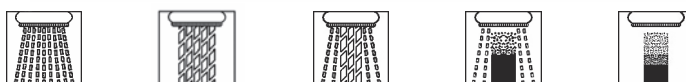


ORION V



5-strahlig, Antikalk, inkl. Wasserspar-Set

Art.-Nr.:	Ausführung:	VE:
83305 2	verchromt, Noppenfarbe blau	1/50 Poly-Beutel
83305-K	verchromt, Noppenfarbe blau	1/50 Farbkarton



JUPITER V



5-strahlig, Antikalk, inkl. Wasserspar-Set

Art.-Nr.:	Ausführung:	VE:
83503 2	verchromt, Noppenfarbe grau	1/25 Poly-Beutel
83503-K	verchromt, Noppenfarbe grau	



Handbrausen 1-strahlig Messing massiv

QUADRAL, eckig

1-strahlig, Antikalk, inkl. Wasserspar-Set

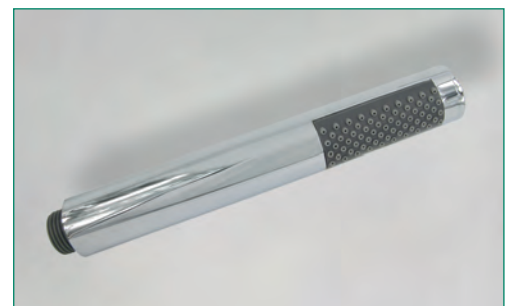
Art.-Nr.:	Ausführung:	VE:
83900 9	Messing massiv, Noppenfarbe grau	1/100 neutraler Einzelkarton



STYLIST, rund

1-strahlig, Antikalk, inkl. Wasserspar-Set

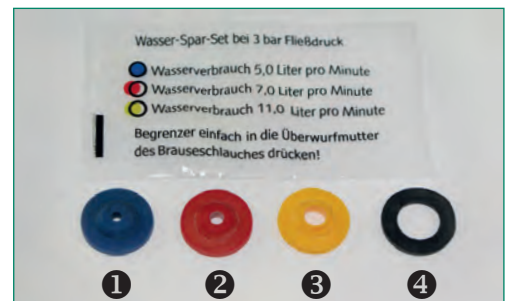
Art.-Nr.:	Ausführung:	VE:
83901 6	Messing massiv, Noppenfarbe grau	1/100 neutraler Einzelkarton



Zum Einlegen in den Brauseschlauch

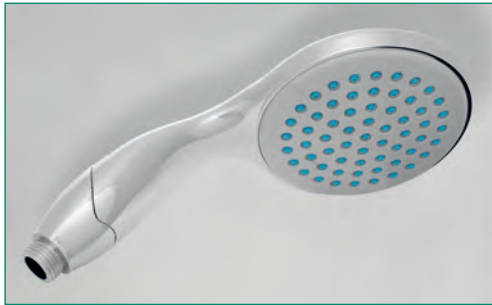
Art.-Nr.:	Länge:	VE:
83559 9	① blau = Wasserverbrauch 5,0 l/min	1/500
	② rot = Wasserverbrauch 7,0 l/min	
	③ gelb = Wasserverbrauch 11,0 l/min	
	④ Dichtung 1/2"	

Wasserspar-Set, 4-teilig



Wellness-Brausen

MEDIUM



1-strahlig, Antikalk, inkl. Wasserspar-Set

Art.-Nr.:	Ausführung:	VE:
83400 4	Noppenfarbe grün, Ø 120 mm	1/50 Poly-Beutel



UFO



1-strahlig, Antikalk, inkl. Wasserspar-Set

Art.-Nr.:	Ausführung:	VE:
83115-K	Noppenfarbe hellgrau, Ø 200 mm	1/10 Farbkarton



OLYMPIC I

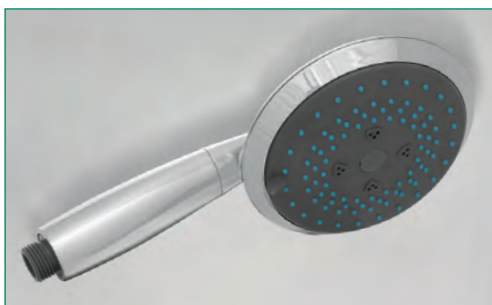


1-strahlig, Antikalk, inkl. Wasserspar-Set

Art.-Nr.:	Ausführung:	VE:
83510-K	verchromt , Noppenfarbe blau, Ø 140 mm	1/20 Farbkarton



OLYMPIC III



3-strahlig, Antikalk, inkl. Wasserspar-Set

Art.-Nr.:	Ausführung:	VE:
83511 7	verchromt , Noppenfarbe grün, Ø 140 mm	1/20 Farbkarton



Kopfbrausen 1-strahlig

UFO I

1-strahlig, Antikalk, verchromt, Ø 200 mm, 1/2"

Art.-Nr.:	Ausführung:	VE:
83109 6	verchromt, Noppenfarbe grau	1/20 Farbkarton



SUN

1-strahlig, verchromt, Ø 230 mm, 1/2"

Art.-Nr.:	Ausführung:	VE:
83208 6	verchromt	1/20 Farbkarton



OVALO

1-strahlig, verchromt, 220 mm x 120 mm

Art.-Nr.:	Ausführung:	VE:
83308 3	verchromt	1/10 Farbkarton



QUATTRO

1-strahlig, Antikalk, verchromt, 230 x 230 mm, 1/2"

Art.-Nr.:	Ausführung:	VE:
83408 0	verchromt	1/10 Karton



Kopfbrausen 1-strahlig

UFO II



1-strahlig, Antikalk, verchromt, Ø 160 mm, 1/2"

Art.-Nr.:	Ausführung:	VE:
83509-K	verchromt, Noppenfarbe blau	1/20 Karton



UFO III



1-strahlig, Antikalk, verchromt, Ø 240 mm, 1/2"

Art.-Nr.:	Ausführung:	VE:
83809-K	verchromt, Noppenfarbe blau	1/10 Farbkarton

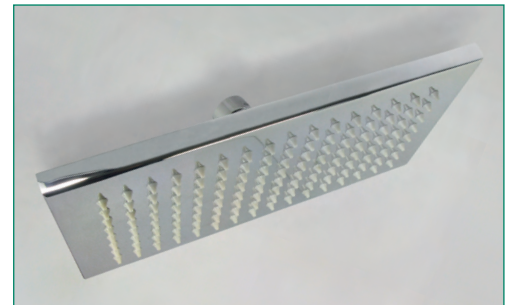


Kopfbrausen Messing massiv

FLATE

1-strahlig, Messing massiv, verchromt, rechteckig

Art.-Nr.:	Ausführung:	VE:
83119 5	verchromt, 247 x 143 mm, 1/2"	1/12 Karton



STYLIST

1-strahlig, Messing massiv, verchromt

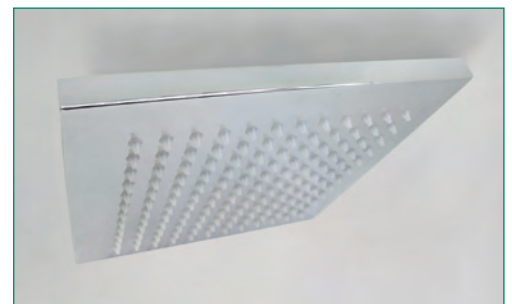
Art.-Nr.:	Ausführung:	VE:
83418 9	verchromt, Ø 300 mm, 1/2"	1/5



QUADRAL

1-strahlig, Messing massiv, verchromt, quadratisch

Art.-Nr.:	Ausführung:	VE:
83919 1	verchromt, 195 x 195 mm, 1/2"	1/10



QUATTRO

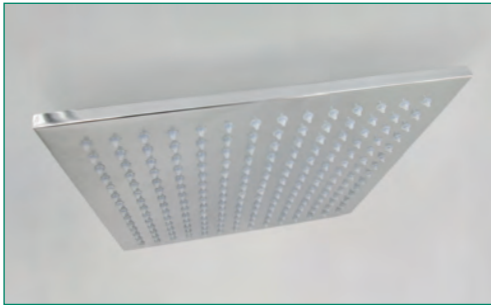
1-strahlig, Messing massiv, verchromt, quadratisch

Art.-Nr.:	Ausführung:	VE:
83921 4	verchromt, 250 x 250 mm, 1/2"	1/10



Kopfbrausen Messing massiv

QUATTRO



1-strahlig, Messing massiv, verchromt, quadratisch

Art.-Nr.:	Ausführung:	VE:
83922 1	verchromt, 300 x 300 mm, 1/2"	1/5



Brausearme

Brausearm 1/2", 45°, Messing Rohr Ø 18 mm, mit Rosette

Art.-Nr.:	Ausführung:	VE:
83185 0	Ausladung 150 mm	1/50
83285 7	Ausladung 200 mm	1/50

UNIVERSAL



Brausearm 1/2", 90°, Messing Rohr Ø 18 mm, mit Rosette

Art.-Nr.:	Ausführung:	VE:
83485 1	Ausladung 200 mm	1/100
83685 5	Ausladung 300 mm	1/100
83885 9	Ausladung 400 mm	1/100

UNIVERSAL



Brausearm 1/2", 90°, Messing Rohr Ø 25 mm, mit Rosette

Art.-Nr.:	Ausführung:	VE:
83191 1	Ausladung 200 mm	1/50
83291 8	Ausladung 250 mm	1/50
83391 5	Ausladung 300 mm	1/50
83491 2	Ausladung 350 mm	1/50
83591 9	Ausladung 400 mm	1/50

UNIVERSAL



Brausearm 1/2", 90°, Messing Rohr Ø 32 mm, mit Rosette

Art.-Nr.:	Ausführung:	VE:
83387 8	Ausladung 350 mm	1/40

DE LUXE



Brausearme

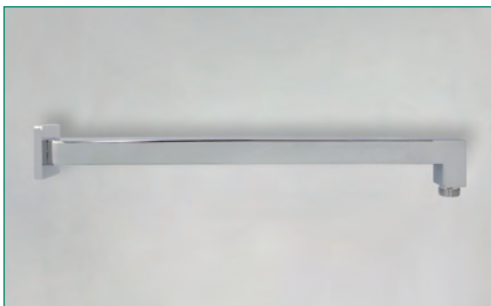
STYLIST



Brausearm 1/2", 90°, Messing Rohr, mit Rosette

Art.-Nr.:	Ausführung:	VE:
83587 2	Ausladung 400 mm	1/40

QUADRAL



Brausearm 1/2", 90°, Messing Rohr quadratisch, mit Rosette

Art.-Nr.:	Ausführung:	VE:
83687 9	Ausladung 400 mm	1/50

UNIVERSAL



Brausearm für senkrechte Abhängung, 1/2", Messing Rohr Ø 22 mm, verchromt, mit Rosette

Art.-Nr.:	Ausführung:	VE:
83193 5	Ausladung 150 mm	1/10
83293 2	Ausladung 200 mm	1/50
83693 0	Ausladung 700 mm	1/10

Brausearme

QUADRAL

Brausearm für senkrechte Abhängung, 1/2", Messing Rohr quadratisch, verchromt, mit Rosette

Art.-Nr.:	Ausführung:	VE:
83194 2	Ausladung 150 mm	1/50
83294 9	Ausladung 200 mm	1/10



Design Zubehör

Schlauchanschluss-Bogen



Kappe Kunststoff, Schlauchanschlussbogen Messing, verchromt

Art.-Nr.:	Ausführung:	VE:
83182 9	Messing verchromt	

Design Zubehör Messing massiv

DE LUXE Schlauchanschluss-Bogen



Messing massiv, verchromt

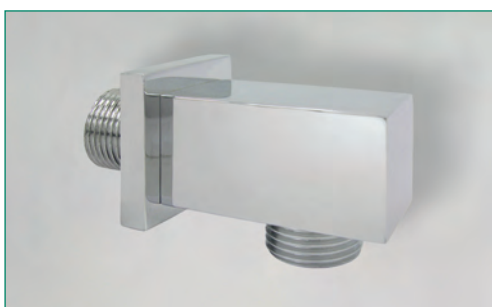
Art.-Nr.:	Ausführung:	VE:
83282 6	Messing massiv, verchromt	1/75

STYLIST Wandanschlussbogen



Art.-Nr.:	Ausführung:	VE:
83382 3	Messing massiv, verchromt	1/50

QUADRAL Wandanschlussbogen



Messing massiv, verchromt, inkl. Montagezubehör

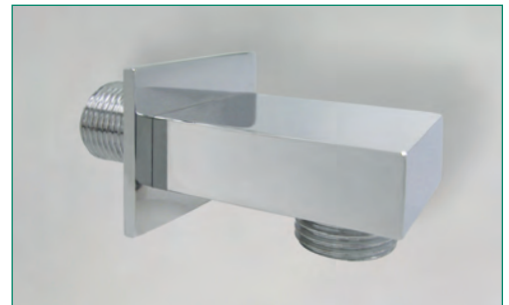
Art.-Nr.:	Ausführung:	VE:
83482 0	Messing massiv, verchromt	1/50

Design Zubehör Messing massiv

Messing massiv, verchromt, inkl. Montagezubehör

Art.-Nr.:	Ausführung:	VE:
83582 7	Messing massiv, verchromt	1/50

FLATE Wandanschlussbogen



Messing massiv, verchromt, inkl. Montagezubehör

Art.-Nr.:	Ausführung:	VE:
83682 4	Messing massiv, verchromt	1/10

ROUND Wandanschlussbogen



Zum Einlegen in den Schlauch- und Wandanschlussbogen, POM/EPDM, DN 15

Art.-Nr.:	Ausführung:	VE:
83821 7		-/-

Rückschlagkartusche



Design Zubehör Messing massiv

STYLIST Wandhalter



Beweglich, Messing massiv, verchromt, inkl. Montagezubehör

Art.-Nr.:	Ausführung:	VE:
83281 9	Messing massiv, verchromt	1/10

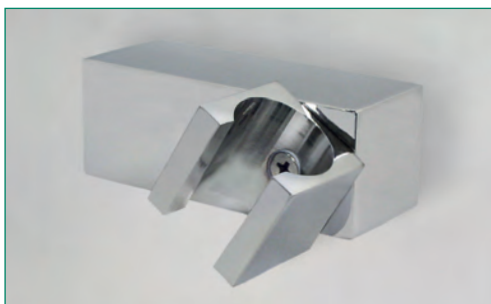
CLASSIC Kugelgelenkhalter



Beweglich, Messing massiv, verchromt, inkl. Montagezubehör

Art.-Nr.:	Ausführung:	VE:
83341 0	Messing massiv, verchromt	1/10

QUADRAL Wandhalter



Beweglich, Messing massiv, verchromt, inkl. Montagezubehör

Art.-Nr.:	Ausführung:	VE:
83581 0	Messing massiv, verchromt	1/40

FLATE Wandhalter



Beweglich, Messing massiv, verchromt, inkl. Montagezubehör

Art.-Nr.:	Ausführung:	VE:
83781 4	Messing massiv, verchromt	1/10

Brause-Zubehör

Kunststoff, starr, verchromt, inkl. Montagezubehör

Art.-Nr.:	Ausführung:	VE:
83180 5	Kunststoff, verchromt	1/300

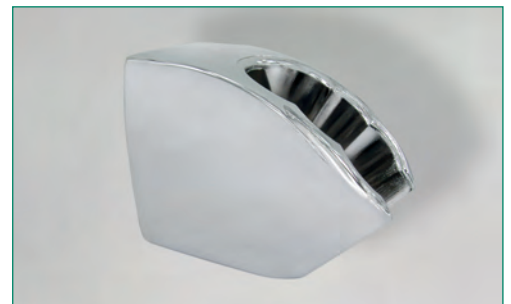
UNIVERSAL Wandhalter



Kunststoff, starr, 3 Positionen, verchromt, inkl. Montagezubehör

Art.-Nr.:	Ausführung:	VE:
83080 8	Kunststoff, verchromt	1/200

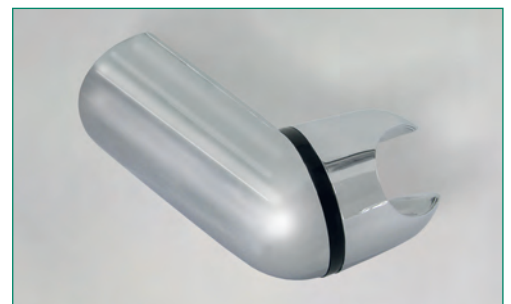
DE LUXE Wandhalter



Kunststoff, beweglich, verchromt, inkl. Montagezubehör

Art.-Nr.:	Ausführung:	VE:
83181 2	Kunststoff, verchromt	1/200

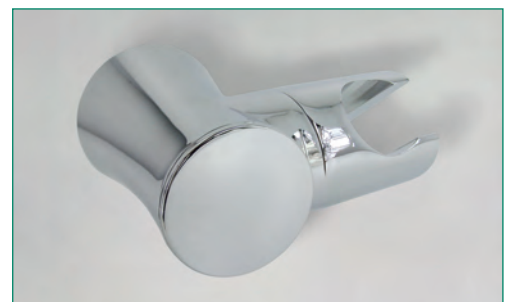
UNIVERSAL Wandhalter



Kunststoff, beweglich, verchromt, inkl. Montagezubehör

Art.-Nr.:	Ausführung:	VE:
83681 7	Kunststoff, verchromt	1/50

STYLE Wandhalter



Brause Zubehör

UNIVERSAL Gelenkstück



Zamak verchromt, 1/2"

Art.-Nr.:	Ausführung:	VE:
83086 0	Zamak, verchromt, 1/2"	20/200

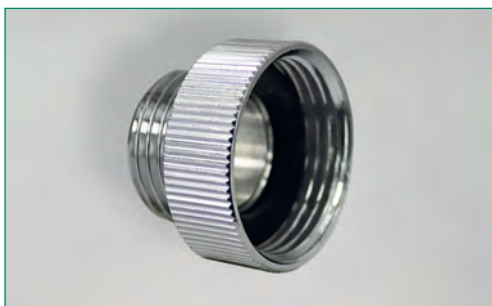
UNIVERSAL Gabelhaken



3/4" x 1/2" für Wannenarmaturen, Messing verchromt

Art.-Nr.:	Ausführung:	VE:
83586 5	Messing, verchromt, 3/4" x 1/2"	1/10

UNIVERSAL Reduzierstück



3/4" IG x 1/2" AG mit innenliegender Dichtung, Messing verchromt

Art.-Nr.:	Ausführung:	VE:
35638 4	Messing, verchromt, 3/4" IG x 1/2" AG	1/100

UNIVERSAL Rückflussverhinderer



1/2", Messing verchromt, für Wannen- und Brausearmaturen und Handbrausen

Art.-Nr.:	Ausführung:	VE:
83686 2	Messing, verchromt, 1/2"	1/100

Brauseschläuche Kunststoff

BIFLEX

Kunststoff-Brauseschlauch, glatt 2 x ABS Koni 1/2"

Art.-Nr.:	Länge:	VE:
83051 8	1,25 m	1/50
83151 5	1,50 m	1/50



ROYAL

Kunststoff-Brauseschlauch, gerippt, einseitig MS Überwurfmutter 1/2", einseitig MS Konus 1/2"

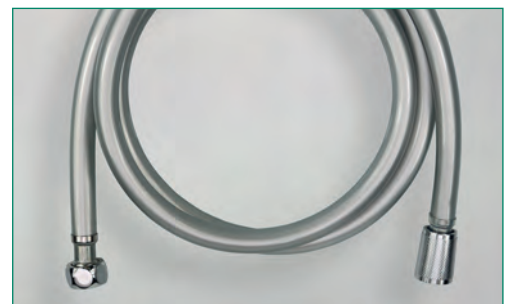
Art.-Nr.:	Länge:	VE:
83052 5	1,25 m	1/50
83152 2	1,50 m	1/50
83252 9	1,60 m	1/50
83452 3	2,00 m	1/50



SILVER STAR

Kunststoff-Brauseschlauch, komplett silberfarbig, einseitig MS Überwurfmutter 1/2", einseitig MS Konus 1/2", beidseitig Knickschutz, Schlauch gemäß KTW

Art.-Nr.:	Länge:	VE:
83057-80	0,80 m	1/15
83257 4	1,60 m	1/15
83357 1	1,75 m	1/15



Brauseschläuche Messing + Edelstahl

Doppel Agraff



Edelstahl-Brauseschlauch, einseitig MS Überwurfmutter 1/2", einseitig MS Konus 1/2"

Art.-Nr.:	Länge:	VE:
83058 7	1,25 m	1/50
83158 4	1,50 m	1/50
83258 1	1,60 m	1/50
83358 8	1,75 m	1/50
83458 5	2,00 m	1/50

Wasserspar-Set, 4-teilig



Zum Einlegen in den Brauseschlauch

Art.-Nr.:	Länge:	VE:
83559 9	① blau = Wasserverbrauch 5,0 l/min	1/500
	② rot = Wasserverbrauch 7,0 l/min	
	③ gelb = Wasserverbrauch 11,0 l/min	
	④ Dichtung 1/2"	

Wandstangen

STANDARD

Mit Zapfengleiter aus Kunststoff, Wandhalter aus Kunststoff, Rohr Edelstahl poliert verchromt, Ø 18 mm

Art.-Nr.:	Ausführung:	VE:
83020 4	Länge 60 cm	1/ 50
83030 3	Länge 90 cm	1/ 50
83087 7	Universal Zapfengleiter für 18 mm Wandstange	1/400



STANDARD PLUS

Mit Konusgleiter aus Kunststoff, Wandhalter aus Kunststoff, Rohr Edelstahl poliert verchromt, Ø 18 mm

Art.-Nr.:	Ausführung:	VE:
83021 1	Länge 60 cm	1/ 50
83088 4	Universal Konusgleiter für 18 mm Wandstange	1/300



NOVUS

Mit Konusgleiter aus Kunststoff, Wandhalter aus Kunststoff, Rohr Edelstahl poliert verchromt, Ø 22 mm

Art.-Nr.:	Ausführung:	VE:
83032 7	Länge 90 cm	1/ 25



Wandstangen

VARIANT

Mit Konusgleiter aus Kunststoff, Wandhalter aus Kunststoff, einseitig variabel, Rohr Edelstahl poliert verchromt, Ø 25 mm

Art.-Nr.:	Ausführung:	VE:
83024 2	Länge 65 cm	1/ 25 Poly-Beutel
83024-K	Länge 65 cm	1/ 10 Farbkarton
83288 8	Universal Konusgleiter für 25 mm Wandstange	1/250



RONDO

Mit Konusgleiter aus Kunststoff, Wandhalter aus Kunststoff, Rohr Edelstahl poliert verchromt, Ø 25 mm

Art.-Nr.:	Ausführung:	VE:
83122 5	Länge 60 cm	1/ 25
83132 4	Länge 90 cm	1/ 25
83388 5	Universal Konusgleiter für 25 mm Wandstange	1/250



TWIN

Mit Design-Konusgleiter aus Kunststoff, Wandhalter aus Kunststoff, Rohr Messing verchromt, Ø 25 mm

Art.-Nr.:	Ausführung:	VE:
83226 0	Länge 60 cm	1/ 10 Farbkarton
83227 7	Länge 90 cm	1/ 10 Farbkarton
83688 6	Design-Konusgleiter	1/100



Wandstangen

STYLE I

Mit Design-Konusgleiter aus Kunststoff, Wandhalter aus Kunststoff, Rohr Edelstahl poliert verchromt, Ø 25 mm

Art.-Nr.:	Ausführung:	VE:
83426 4	Länge 60 cm	1/ 20 Poly-Beutel
83436-K	Länge 90 cm	1/ 10 Farbkarton
83688 6	Design-Konusgleiter für 25 mm Wandstange	1/100



DELPHI

Mit Konusgleiter aus Kunststoff, Wandhalter aus Kunststoff, Rohr Edelstahl poliert verchromt, gebogen, ovales Rohr (30 x 15 mm)

Art.-Nr.:	Ausführung:	VE:
83428 8	Länge 60 cm	1/
83428-K	Länge 60 cm	1/ 10 Farbkarton
83438 7	Länge 90 cm	1/
83438-K	Länge 90 cm	1/ 10 Farbkarton



OVALO

Mit ovalem Konusgleiter aus Kunststoff, massive Wandhalter, Rohr Messing verchromt, Ø 20,6 mm

Art.-Nr.:	Ausführung:	VE:
83524-K	Länge 60 cm	1/ 10 Farbkarton
83525-K	Länge 90 cm	1/ 10 Farbkarton
83524-1	Ersatz-Konusgleiter Ovalo	1/100

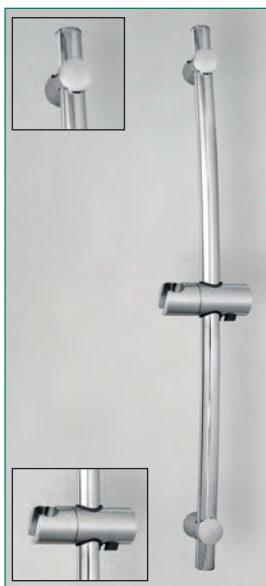


Wandstangen

STYLE II

Innen gebogen, mit Design-Konusgleiter aus Kunststoff, Wandhalter aus Kunststoff, Rohr Edelstahl poliert verchromt, Ø 25 mm

Art.-Nr.:	Ausführung:	VE:
83526 1	Länge 60 cm	1/ 20 Poly-Beutel
83688 6	Design-Konusgleiter für 25 mm Wandstange	1/100



FLATE

Mit Konusgleiter aus Messing massiv, Wandhalter Messing massiv, Rohr Messing massiv, verchromt, flaches Rohr, 30 x 10 mm

Art.-Nr.:	Ausführung:	VE:
83721 0	Länge 70 cm	1/10 Neutraler Karton



STYLIST

Mit Konusgleiter aus Messing massiv, Wandhalter Messing massiv, Rohr Messing massiv, verchromt, rundes Rohr, Ø 20 mm

Art.-Nr.:	Ausführung:	VE:
83722 7	Länge 70 cm	1/10 Neutraler Karton
83722-1	Konusgleiter Stylist	1



Wandstangen-Zubehör

Für Wandstange, Ø 18 mm, Kristallgriff

Art.-Nr.:	Ausführung:	VE:
83087 7	Kunststoff, verchromt	1/400

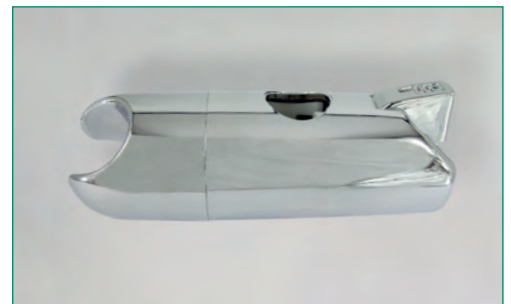
UNIVERSAL Zapfengleiter



Für Wandstange, Ø 18 mm

Art.-Nr.:	Ausführung:	VE:
83088 4	Kunststoff, verchromt	1/300

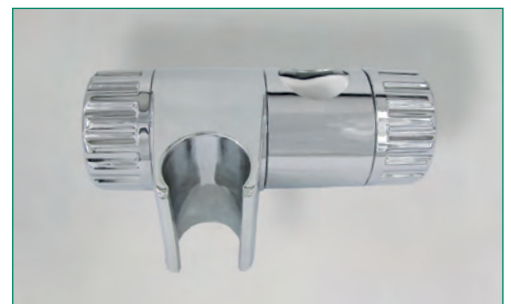
UNIVERSAL Konus-Gelenkschieber



Für Wandstange, Ø 20 mm

Art.-Nr.:	Ausführung:	VE:
83288-20	Kunststoff, verchromt	1/200

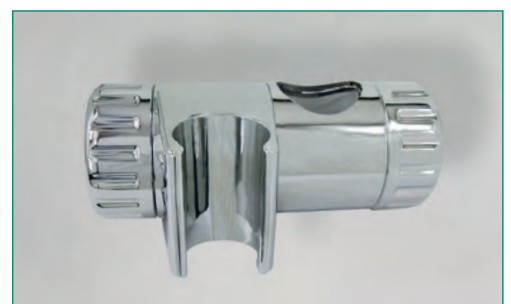
UNIVERSAL Konus-Gleiter



Für Wandstange, Ø 25 mm

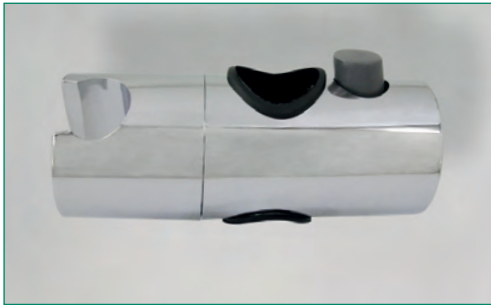
Art.-Nr.:	Ausführung:	VE:
83288 8	Kunststoff, verchromt	1/250

UNIVERSAL Konus-Gleiter



Wandstangen-Zubehör

STYLE Konus-Gleiter



Für Wandstange, Ø 25 mm

Art.-Nr.:	Ausführung:	VE:
83688 6	Kunststoff, verchromt	1/50

UNIVERSAL 3-Wege-Umsteller



Verchromt

Art.-Nr.:	Ausführung:	VE:
83886 6	Kunststoff, verchromt	1/50

UNIVERSAL 3-Wege-Umsteller



Verchromt

Art.-Nr.:	Ausführung:	VE:
83887 3	Messing, verchromt	1/50

Brause-Sets

ALPHA III

Bestehend aus: Wandstange STANDARD PLUS Ø 18 mm, Handbrause ALPHA III 3-strahlig, ROYAL Brauseschlauch 1/2" x 1/2" x 1,50 m

Art.-Nr.:	Ausführung:	VE:
83173-K	Länge 90 cm	1/-



ROYAL

Bestehend aus: Wandstange ROYAL gerade, Handbrause ROYAL 7-strahlig, ROYAL Brauseschlauch 1/2" x 1/2" x 1,50 m

Art.-Nr.:	Ausführung:	VE:
83477-K	Länge 60 cm	1/10 Bildkarton
83478-K	Länge 90 cm	1/10 Bildkarton



STYLE VARIO

Bestehend aus: Wandstange STYLE VARIO, Handbrause Linea 8-strahlig, ROYAL Brauseschlauch 1/2" x 1/2" x 1,50 m

Art.-Nr.:	Ausführung:	VE:
83570-K	Länge 68 cm	1/10



Wellness-Sets

STARWELL

Bestehend aus: Wandstange ROYAL gerade, Handbrause STARWELL 5-strahlig, ROYAL Brauseschlauch 1/2" x 1/2" x 1,50 m

Art.-Nr.:	Ausführung:	VE:
83960-K	Länge 60 cm	1/10 Bildkarton
83961-K	Länge 90 cm	1/10 Bildkarton



UFO

Bestehend aus: Wandstange UFO, 118 cm, Handbrause UFO I 1-strahlig Ø 200 mm, Doppel-Agraff Brauseschlauch 1/2" x 1/2" x 1,50 m, alternativ als Kopf- oder Handbrause nutzbar

Art.-Nr.:	Ausführung:	VE:
83860 6	Länge (Wandhalterung) 85 cm, Ausladung 37 cm	1/6



Seifenkörbe

Drahtstärke 3 mm, Messing verchromt, 221 g

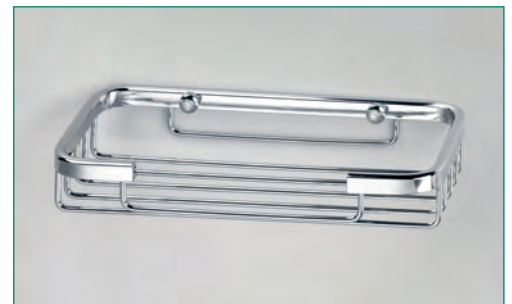
Art.-Nr.:	Abm. (mm):	VE:
87010 1	L 135 x B 90 x H 35	1/50



Seifenkorb

Drahtstärke 3 mm, Messing verchromt, 278 g

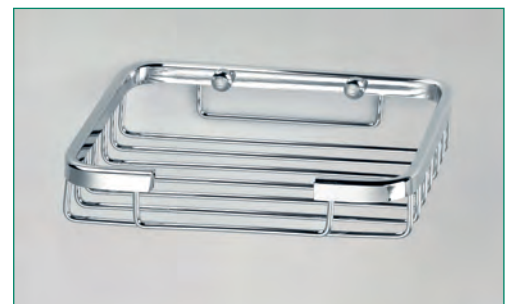
Art.-Nr.:	Abm. (mm):	VE:
87012 5	L 200 x B 90 x H 35	1/50



Schwammkorb

Drahtstärke 3 mm, Messing verchromt, 302 g

Art.-Nr.:	Abm. (mm):	VE:
87015 6	L 165 x B 120 x H 35	1/36



Schwammkorb

Drahtstärke 3 mm, Messing verchromt, 253 g

Art.-Nr.:	Abm. (mm):	VE:
87020 0	L 135 x B 90 x H 35	1/40

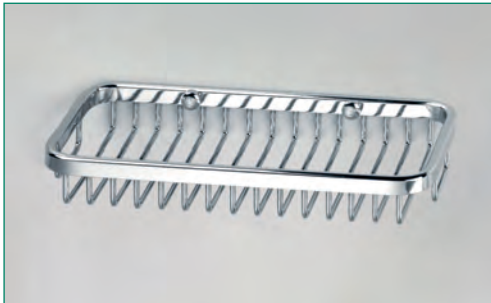


Seifenkorb DE LUXE

Neutrale Einzelverpackung mit Bild,
inkl. Befestigungsmaterial (Edelstahlschrauben)

Seifenkörbe

Schwammkorb DE LUXE



Drahtstärke 3 mm, Messing verchromt, 350 g

Art.-Nr.:	Abm. (mm):	VE:
87022 4	L 200 x B 90 x H 35	1/54

Seifenkorb halbrund



Drahtstärke 3 mm, Messing verchromt, 148 g

Art.-Nr.:	Abm. (mm):	VE:
87030 9	L 130 x B 80 x H 35	1/20

Schwammkorb halbrund



Drahtstärke 3 mm, Messing verchromt, 340 g

Art.-Nr.:	Abm. (mm):	VE:
87032 3	L 200 x B 120 x H 35	1/20

Eckseifenkorb



Drahtstärke 3 mm, Messing verchromt, 228 g

Art.-Nr.:	Abm. (mm):	VE:
87040 8	L 170 x B 120 x H 30	1/50

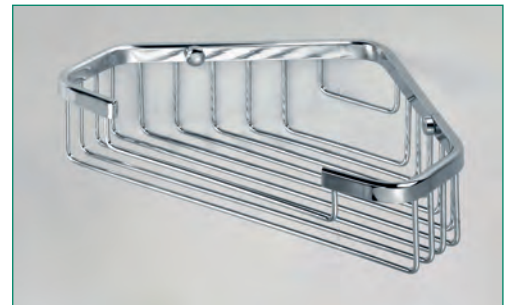
Neutrale Einzelverpackung mit Bild,
inkl. Befestigungsmaterial (Edelstahlschrauben)

Seifenkörbe

Drahtstärke 3 mm, Messing verchromt, 351 g

Art.-Nr.:	Abm. (mm):	VE:
87042 2	L 210 x B 170 x H 50	1/24

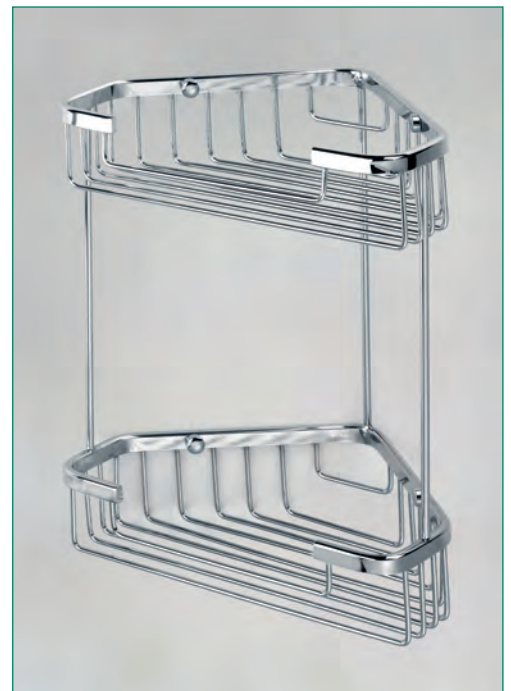
Eckschwammkorb



Drahtstärke 3 mm/Verbindung 5 mm, Messing verchromt, 860 g

Art.-Nr.:	Abm. (mm):	VE:
87050 7	L 210 x B 170 x H 270	1/6

Eckschwammkorb, zweifach



Drahtstärke 3 mm, Messing verchromt, 370 g

Art.-Nr.:	Abm. (mm):	VE:
87060 6	L 150 x B 150 x H 35	1/20

Eckseifenkorb DE LUXE



Neutrale Einzelverpackung mit Bild,
inkl. Befestigungsmaterial (Edelstahlschrauben)

Seifenkörbe

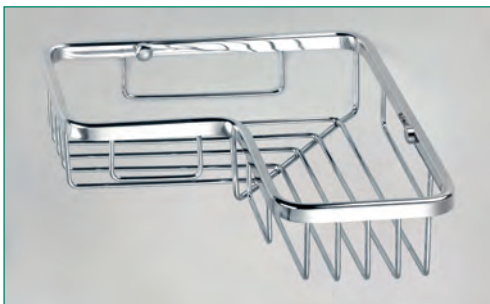
Eckschwammkorb DE LUXE



Halbrund, Drahtstärke 3 mm, Messing verchromt, 430 g

Art.-Nr.:	Abm. (mm):	VE:
87062 0	L 180 x B 180 x H 45	1/28

90° Ecke



Drahtstärke 3 mm, Messing verchromt, 487 g

Art.-Nr.:	Abm. (mm):	VE:
87070 5	L 220 x B 100 x H 70	1/10

Ablage ohne Haken



Drahtstärke 3 mm, Messing verchromt, 479 g

Art.-Nr.:	Abm. (mm):	VE:
87075 0	L 300 x B 120 x H 60	1/6
87080 4	L 400 x B 120 x H 60	1/6

Abdeckkappen-Set für Seifenkörbe



Bestehend aus:

Art.-Nr.:		VE:
87019 4	2 verchromte Abdeck-Kappen mit Gewinde, 2 Messing Unterlegscheiben mit Gewinde	1/50

Neutrale Einzelverpackung mit Bild,
inkl. Befestigungsmaterial (Edelstahlschrauben)

Auftrags-, Lieferungs- und Zahlungsbedingungen der puteus GmbH

§1 Allgemeines

1. Diese Allgemeinen Verkaufsbedingungen gelten für alle gegenwärtigen und zukünftigen Geschäftsbeziehungen mit Unternehmern, jur. Personen des öffentlichen Rechts und öffentlich-rechtlichen Sondervermögen über Lieferungen und sonstige Leistungen unter Einschluss von Werkverträgen und der Lieferung nicht vertretbarer Sachen.
2. Einkaufsbedingungen des Käufers werden auch dann nicht anerkannt, wenn die puteus GmbH ihnen, selbst bei Kenntnis, nicht nochmals nach Eingang ausdrücklich widerspricht, es sei denn, ihrer Geltung wird ausdrücklich schriftlich zugestimmt.

§2 Angebote

1. Die Angebote der puteus GmbH sind freibleibend und vorbehaltlich ihrer Liefermöglichkeit.
2. Technische Änderungen in Form, Farbe und/oder Gewicht bleiben im Rahmen des zumutbaren ebenfalls vorbehalten.

§3 Versand

1. Der Versand erfolgt auf Gefahr des Käufers und zwar auch dann, wenn der Transport frei Haus erfolgt. Die Wahl des Versandweges ist der puteus GmbH überlassen. Die Versandkosten trägt der Käufer, sofern nichts anderes schriftlich vereinbart worden ist.
2. Der Abschluss einer Transportversicherung erfolgt nur auf schriftlichen Wunsch des Käufers und auf dessen Kosten. Etwaige Sportschäden sind dem Frachtführer und der puteus GmbH unverzüglich anzuzeigen.
3. Erfolgt die Lieferung in Leihbehältern, so sind diese unverzüglich nach Erhalt der Lieferung restentleert und frachtfrei zurückzusenden. Verlust und Beschädigung einer Leihverpackung geht zu Lasten des Käufers, wenn dies von ihm zu vertreten ist.
4. Einwegverpackungen werden nicht von der puteus GmbH zurückgenommen und müssen vom Kunden auf seine Kosten entsorgt werden.
5. Mehrweggebinde, die nicht ausdrücklich im Preis und Rechnungsbetrag enthalten sind, werden nur leihweise zur Verfügung gestellt. Sie bleiben Eigentum der puteus GmbH.

§4 Gefahrübergang

Die Gefahr des zufälligen Untergangs und der zufälligen Verschlechterung der Waren geht mit der Übergabe, beim Versendungskauf mit der Auslieferung der Sache an den Spediteur, den Frachtführer oder der sonst zur Ausführung der Versendung bestimmten Person oder Anstalt auf den Käufer über.

§5 Lieferung/Abnahme

1. Lieferfristen sind annähernd. Sie gelten vorbehaltlich rechtzeitiger Selbstlieferung. Werden vereinbarte Lieferfristen von der puteus GmbH nicht eingehalten, so hat der Käufer der puteus GmbH schriftlich eine angemessene Nachlieferfrist von mindestens 3 Wochen zu setzen, die mit dem Eingang der Fristsetzung bei der puteus GmbH beginnt. Nach Ablauf der Nachlieferfrist ist der Käufer zum Rücktritt berechtigt. Bis zum Eingang der schriftlichen Rücktrittserklärung ist die puteus GmbH zur Nachlieferung berechtigt.
2. Bei höherer Gewalt, Arbeitskampfmaßnahmen und sonstigen unverschuldeten Betriebsstörungen, die länger als eine Woche dauern, wird die Liefer- bzw. Abnahmefrist um die Dauer der Behinderung, längstens jedoch um 5 Wochen zuzüglich Nachlieferfrist verlängert. Die Verlängerung tritt nur ein, wenn der anderen Partei der Grund der Behinderung unverzüglich mitgeteilt wird, sobald zu übersehen ist, dass die vorgenannte Frist nicht eingehalten werden kann.
3. Teillieferungen sind zulässig.
4. Bei Abnahmeverzug des Käufers ist die puteus GmbH nach Setzung einer Nachfrist von 5 Tagen berechtigt, nach ihrer Wahl Rechnung auf den Zeitpunkt der Bereitstellung der Ware zu erteilen oder vom Vertrag zurückzutreten oder Schadensersatz zu verlangen. Die Einlagerung vom Käufer nicht abgenommener Ware erfolgt auf dessen Gefahr und unter Berechnung von Lagerkosten.

§6 Mustermaterial

1. Muster werden zum Selbstkostenpreis geliefert. Soweit nichts anderes vereinbart, bleiben von der puteus GmbH dem Käufer leihweise zur Verfügung gestellte Muster unser Eigentum.
2. Mustermaterial gilt mit Rücksicht auf produktionstechnische oder materialbedingte Abweichungen bei der Herstellung nicht als Probe im Sinne des §454 BGB.

§7 Preise

1. Die Preise der puteus GmbH sind Nettopreise ohne gesetzl. Umsatzsteuer.
2. Soweit zwischen Vertragsabschluss und Lieferung mehr als 4 Monate liegen, gelten die Preise der puteus GmbH zum Tage der Lieferung. Dies gilt nicht, falls die Lieferung sich aufgrund des Verschuldens der puteus GmbH verzögert hat.

§8 Zahlung

1. Die Rechnungen der puteus GmbH werden zum Tage der Lieferung bzw. der Bereitstellung der Ware ausgestellt. Sie sind innerhalb von 30 Tagen ab Rechnungsdatum ohne Abzug fällig. Bei Zahlung innerhalb 8 Tagen ab Rechnungsdatum gewährt die puteus GmbH ein Skonto von 2% auf den nach Abzug etwaiger Rabatte verbleibenden Rechnungsbetrag.
2. Bei Zahlung nach Fälligkeit berechnen die puteus GmbH Zinsen in Höhe von zusätzlich 8%-Punkten über dem Basiszinssatz. Der Nachweis eines höheren oder niedrigeren Schadens bleibt sowohl der puteus GmbH als auch dem Käufer unbenommen.
3. Die Aufrechnung ist nur mit unbestrittenen oder rechtskräftig festgestellten Forderungen zulässig. Gleiches gilt für die Zurückhaltung fälliger Rechnungsbeträge, es sei denn die Gegenforderung beruht auf demselben rechtlichen Verhältnis.

4. Vor völliger Zahlung fälliger Rechnungsbeträge einschließlich Zinsen ist die puteus GmbH zu keiner weiteren Lieferung aus irgendeinem laufenden Vertrag verpflichtet. Wird nach Abschluss des Vertrages erkennbar, dass der Zahlungsanspruch der puteus GmbH durch mangelnde Zahlungsfähigkeit des Käufers gefährdet wird, oder gerät der Käufer mit einem erheblichen Betrag in Zahlungsverzug oder treten andere Umstände ein, die auf eine wesentliche Verschlechterung der Zahlungsfähigkeit des Käufers nach Vertragsschluss schließen lassen, stehen der puteus GmbH die Rechte aus §321 BGB zu. Die puteus GmbH ist dann auch berechtigt, alle noch nicht fälligen Forderungen aus der laufenden Geschäftsverbindung mit dem Käufer fällig zu stellen.
5. Der Lieferant hat das Recht, seine Forderungen gegen den Abnehmer an Dritte abzutreten.
6. Der Abnehmer hat alle Gebühren, Kosten und Auslagen zu tragen, die im Zusammenhang mit jeder gegen ihn rechtlich erfolgreichen Rechtsverfolgung außerhalb Deutschlands anfallen.

§9 Sachmängelhaftung

1. Offensichtliche Mängel oder sonstige Beanstandungen bezüglich des Liefergegenstandes - auch das Fehlen garantierter und zugesicherter Eigenschaften - sind der puteus GmbH unverzüglich, spätestens innerhalb von 14 Tagen nach Empfang des Liefergegenstandes schriftlich mitzuteilen.
2. Für handelsübliche oder geringe oder technisch nicht vermeidbare Abweichungen der Qualität, Farbe, der Maße, des (spezifischen) Gewichts oder der Ausrüstung, übernimmt die puteus GmbH keine Haftung. Die anwendungstechnische Beratung der puteus GmbH in Wort und Schrift - auch soweit sie von Seiten der Vorlieferanten der puteus GmbH erfolgt - befreit den Käufer nicht von der eigenen Prüfung der gelieferten Waren für den beabsichtigten Zweck.
3. Nach begonnener Verarbeitung der Ware ist jede Beanstandung offensichtlicher Mängel ausgeschlossen.
4. Bei berechtigter, fristgemäßer Mängelrüge kann die puteus GmbH nach ihrer Wahl den Mangel beseitigen oder eine mangelfreie Ware liefern (Nacherfüllung). Bei Fehlschlagen oder Verweigerung der Nacherfüllung kann der Käufer nach erfolglosem Ablauf einer angemessenen Frist vom Vertrag zurücktreten oder den Kaufpreis mindern. Ist der Mangel nicht erheblich oder ist die Ware bereits veräußert, verarbeitet oder umgestaltet, steht dem Käufer nur das Minderungsrecht zu.

§10 Allgemeine Haftungsbeschränkung, Verjährung und Rückgriff

1. Wegen Verletzung vertraglicher und außervertraglicher Pflichten, insbesondere wegen Unmöglichkeit, Verzug, Verschulden bei Vertragsanbahnung und unerlaubter Handlung haftet die puteus GmbH, auch für Ihre leitenden Angestellten und sonstigen Erfüllungsgehilfen - nur in Fällen des Vorsatzes und der groben Fahrlässigkeit, beschränkt auf den bei Vertragsschluss voraussehbaren vertragstypischen Schaden. Im Übrigen ist die Haftung der puteus GmbH auch für Mangel- und Mangelfolgeschäden, ausgeschlossen.
2. Diese Beschränkungen gelten nicht bei schuldhaftem Verstoß gegen wesentliche Vertragspflichten, soweit die Erreichung des Vertragszwecks gefährdet wird, bei schuldhaft herbeigeführten Schäden des Lebens, des Körpers und der Gesundheit und auch dann nicht, wenn und soweit die puteus GmbH die Garantie für die Beschaffenheit für die verkaufte Sache oder aber ein Beschaffungsrisiko übernommen hat, sowie in Fällen zwingender Haftung nach dem Produkthaftungsgesetz. Die Regeln über die Beweislast bleiben hiervon unberührt.
3. Soweit nichts Anderes vereinbart, verjähren vertragliche Ansprüche, die dem Käufer gegen die puteus GmbH aus Anlass und im Zusammenhang mit der Lieferung der Ware entstehen, ein Jahr nach Ablieferung der Ware. Diese Frist gilt nicht für solche Waren, die entsprechend ihrer üblichen Verwendungsweise für ein Bauwerk verwendet werden. Davon unberührt bleiben die Haftung der puteus GmbH aus vorsätzlichen und grob fahrlässigen Pflichtverletzungen, schuldhaft herbeigeführten Schäden des Lebens, des Körpers und der Gesundheit.
4. Rückgriffsansprüche des Käufers nach §478 BGB gegen die puteus GmbH sind beschränkt auf den gesetzlichen Umfang der gegen den Käufer geltend gemachten Mängelansprüche Dritter und setzen voraus, dass der Käufer seiner im Verhältnis zur puteus GmbH obliegenden Rügepflicht gemäß §377 HGB nachgekommen ist.

§11 Eigentumsvorbehalt

1. Die gelieferten Waren bleiben bis zur vollständigen Zahlung aller im Zeitpunkt des Vertragschlusses bestehenden Forderungen, gleich aus welchem Rechtsgrund, Eigentum der puteus GmbH. Dies gilt auch dann, wenn die Zahlungen für besonders bezeichnete Forderungen geleistet wurden. Die Einstellung einzelner Forderungen in eine laufende Rechnung sowie die Saldoziehung und deren Anerkennung berührt den Eigentumsvorbehalt nicht.
2. Wird die an den Käufer gelieferte Vorbehaltsware durch den Käufer be- oder verarbeitet, so erfolgt die Be- oder Verarbeitung durch den Käufer für die puteus GmbH, ohne dass der puteus GmbH daraus Verpflichtungen entstehen. Wird der Liefergegenstand mit nicht der puteus GmbH gehörenden Gegenständen verbunden, vermischt oder vermengt, so wird die puteus GmbH Miteigentümer der Gesamtsache, entsprechend den gesetzlichen Bestimmungen. Erwirbt der Käufer das Alleineigentum an der neuen Sache, so überträgt er schon jetzt an die puteus GmbH das Miteigentum nach dem Verhältnis des Wertes des Liefergegenstandes zu den mit diesem verbundenen Gegenständen im Zeitpunkt der Verbindung.
3. Wird Vorbehaltsware vom Käufer allein oder zusammen mit nicht der puteus GmbH gehörender Ware veräußert, so tritt der Käufer schon jetzt die aus der Weiterveräußerung entstehenden Forderungen in Höhe des Wertes der Vorbehaltsware mit allen Nebenrechten und Ansprüchen, die an die Stelle der Vorbehaltsware treten, an die puteus GmbH ab. Wenn die weiterver-

äußerte Ware im Miteigentum der puteus GmbH steht, so erstreckt sich die Abtretung der Forderung auf den Betrag, der dem Anteil des Miteigentums der puteus GmbH entspricht. Die puteus GmbH nimmt diese Abtretungen hiermit an. Als Veräußerung gilt auch der Einbau der Vorbehaltsware in Bauwerke.

4. Der Käufer ist berechtigt, Forderungen aus der Weiterveräußerung einzuziehen. Diese Einziehungsermächtigung erlischt im Falle des Widerrufs durch die puteus GmbH spätestens aber bei Zahlungsverzug, Nichteinlösung eines Wechsels oder Antrag auf Eröffnung eines Insolvenzverfahrens. Die puteus GmbH wird von ihrem Widerrufsrecht nur dann Gebrauch machen, wenn nach Abschluss des Vertrages erkennbar wird, dass der Zahlungsanspruch der puteus GmbH aus diesem oder aus anderen Verträgen mit dem Käufer durch dessen mangelnde Zahlungsfähigkeit gefährdet wird. Auf Verlangen der puteus GmbH ist der Käufer verpflichtet, seine Abnehmer sofort von der Abtretung an die puteus GmbH zu unterrichten und die puteus GmbH die zur Einziehung erforderlichen Unterlagen unverzüglich zu übergeben, insbesondere hat der Käufer der puteus GmbH eine genaue Aufstellung seiner Forderungen mit Namen und Anschrift der Abnehmer zu übergeben und der puteus GmbH alle für die Geltendmachung der abgetretenen Forderungen nötigen Auskünfte zu erteilen. Der Käufer bevollmächtigt die puteus GmbH, die Abnehmer von der Abtretung zu unterrichten und die Forderung selbst einzuziehen, sobald er mit einer Zahlung in Verzug gerät oder sich seine Vermögensverhältnisse verschlechtern. Der puteus GmbH steht das Recht zu, eine Überprüfung des Bestandes der abgetretenen Forderungen durch einen Beauftragten anhand der Buchhaltung des Käufers zu verlangen. Der Käufer hat der puteus GmbH eine Aufstellung über die noch vorhandene Vorbehaltsware zu übergeben.
5. Bei vertragswidrigem Verhalten des Käufers, insbesondere bei Zahlungsverzug, ist die puteus GmbH zur Rücknahme des Liefergegenstandes nach Mahnung und Fristsetzung berechtigt und der Käufer zur Herausgabe verpflichtet. Die Geltendmachung des Eigentumsvorbehalts sowie die Pfändung des Liefergegenstandes durch die puteus GmbH gilt nicht als Rücktritt vom Vertrag.
6. Der Käufer ist zur Weiterveräußerung, zur Verwendung oder zum Einbau der Vorbehaltsware nur im üblichen ordnungsgemäßen Geschäftsgang und nur mit der Maßgabe berechtigt und ermächtigt, dass die nach Vorstehendem, abgetretenen Forderungen tatsächlich auf die puteus GmbH übergehen. Zu anderen Verfügungen über die Vorbehaltsware ist der Käufer nicht berechtigt. Der Käufer darf den Liefergegenstand auch nicht verpfänden oder zur Sicherung übereignen. Die Ermächtigung des Käufers gemäß Satz 1 entfällt bei drohender oder bereits eingetretener Zahlungsunfähigkeit oder bei sonstiger wesentlicher Verschlechterung seiner Vermögensverhältnisse.
7. Über Zwangsvollstreckungsmaßnahmen Dritter in den unter Eigentumsvorbehalt stehenden Liefergegenstand oder in die an uns abgetretenen Forderungen hat der Käufer die puteus GmbH unverzüglich und unter Übergabe der für den Widerspruch notwendigen Unterlagen zu unterrichten.
8. Übersteigt der Wert der der puteus GmbH insgesamt eingeräumten Sicherheiten die Forderungen der puteus GmbH um mehr als 20%, ist die puteus GmbH verpflichtet und bereit, die der puteus GmbH gewährten Sicherheiten, soweit sie die vereinbarte Deckungsgrenze überschreiten, an den Käufer zurückzugeben bzw. freizugeben.

§12 Rahmen- und Abrufaufträge

1. Ist mit dem Käufer ein Kauf auf Abruf vereinbart, tritt mit Ablauf der Abruffrist die Fälligkeit der noch ausstehenden Lieferungen automatisch ein. Der Käufer ist dann verpflichtet die noch ausstehenden Lieferungen abzurufen und Zug um Zug gegen Übertragung des Eigentums den vereinbarten Kaufpreis zu bezahlen. Hinsichtlich jeder einzelnen Rate steht der puteus GmbH das Recht zu, neben der Erfüllung den Ersatz des Vermögensschadens zu verlangen oder nach §323 BGB vorzugehen.

2. Ruft der Käufer die vereinbarten Lieferungen nicht innerhalb der vereinbarten Abruffrist ab, steht der puteus GmbH das Recht zu, ohne Fristsetzung die Waren anderweitig zu verwerten. Das gleiche gilt, wenn der Käufer innerhalb der Abruffrist Insolvenz anmeldet und/oder Zahlungsunfähig wird.

§13 Preisklausel

Bei allen Aufträgen, - auch bei Bestellungen auf Abruf und Sukzessivlieferungsverträgen - bei denen die Lieferung vertragsgemäß oder auf Wunsch des Käufers später als drei Monate nach Auftragserteilung erfolgt, behält sich die puteus GmbH das Recht vor, ihre Preise angemessen zu ändern, wenn nach Abschluss des Vertrages Kostensenkungen oder Kostenerhöhungen, insbesondere aufgrund von Lohnsteigerungen oder Materialpreisänderungen eintreten. Diese werden dem Besteller auf Verlangen nachgewiesen.

§14 Schutzrechte, Werkzeuge, Modelle und Zeichnungen

1. Erfolgen Lieferungen nach Zeichnungen oder sonstigen Angaben des Käufers, trägt der Käufer die Verantwortung für die Richtigkeit und dafür, dass Schutzrechte Dritter nicht verletzt werden. Der Käufer hat die puteus GmbH von sämtlichen Ansprüchen eines Schutzrechtinhabers freizustellen.
2. Kokillen, Modelle, Werkzeuge und Einrichtungen, die für die bestellte Ware benötigt werden, können von der puteus GmbH voll und anteilig berechnet werden. Sie bleiben Eigentum der puteus GmbH, auch wenn die puteus GmbH sie im Auftrag des Käufers angefertigt hat und/oder der Käufer sie anteilig oder voll bezahlt. Dies gilt auch, wenn sie nach speziellen Angaben des Käufers angefertigt sind, der sie ausschließlich für Lieferungen an den Besteller verwendet, solange dieser seine Abnahme - und Zahlungsverpflichtungen erfüllt und die Geschäftsverbindung andauert.
3. Werden zwei Jahre nach der letzten Fertigung keine Teile nachbestellt, steht der puteus GmbH das Recht zu, die Kokillen, Modelle, Werkzeuge und die erstellten Einrichtungen nach einer entsprechenden Mitteilung an den Käufer innerhalb einer Frist von 6 Wochen ab Zugang der Mitteilung zu verschrotten oder anderweitig zu verwerten.
4. Für den Fall, dass der Käufer Insolvenz anmeldet, ist die puteus GmbH auch vor Ablauf von zwei Jahren ohne eine vorherige entsprechende Mitteilung an den Käufer berechtigt, die Kokillen, die Modelle, die Werkzeuge und die erstellten Einrichtungen zu verschrotten oder anderweitig zu verwerten.

§15 Rücksendung von Katalogware

Rücksendungen von Katalogware aufgrund von Warenrückgaben sind nur nach vorheriger Vereinbarung zulässig und grundsätzlich frei vorzunehmen. Bei Gut-schriften wieder verkaufsfähiger Ware werden 30% Handhabungskosten in Abzug gebracht.

§16 Erfüllungsort/Gerichtsstand

1. Erfüllungsort für sämtliche Ansprüche aus dem Vertragsverhältnis ist der Sitz der puteus GmbH.
2. Für sämtliche gegenwärtige und zukünftige Ansprüche aus der Geschäftsverbindung, einschließlich Wechsel- und Scheckforderungen, wird als Gerichtsstand der Firmensitz der puteus GmbH vereinbart. Dasselbe gilt, wenn der Käufer keinen allgemeinen Gerichtsstand in Deutschland hat oder der Wohnsitz oder gewöhnliche Aufenthalt im Zeitpunkt der Klageerhebung nicht bekannt ist. Die puteus GmbH ist auch berechtigt, am Hauptsitz des Käufers zu klagen.
3. Es gilt das Recht der Bundesrepublik Deutschland. Die Bestimmungen des UN - Kaufrechtes finden keine Anwendung.
4. Sollten einzelne Bestimmungen des Vertrages mit dem Kunden einschließlich dieser Allgemeinen Geschäftsbedingungen ganz oder teilweise unwirksam sein oder werden, so wird hierdurch die Gültigkeit der übrigen Bestimmungen ganz oder teilweise nicht berührt. Die ganz oder teilweise unwirksame Regelung soll durch eine Regelung ersetzt werden, deren wirtschaftlicher Erfolg dem der unwirksamen möglichst nahe kommt.

puteus GmbH, Lenenweg 6, D-47918 Tönisvorst
Stand: November 2023

TECHNISCHE HINWEISE

Maße und Gewichte

Wenn nicht anders angegeben, erfolgen alle Maßangaben in mm und Gewichte in Gramm (g).

PN = Nenndruck in bar 1 bar 10N / cm² => ca. 10m Wassersäule

DN = Nennweite in Zoll oder mm 1" = 25,4 mm => ca. 25 mm

Der Nenndruck entspricht dem maximal anwendbaren Druck bei der Bezugstemperatur - sofern nicht anders angegeben - von 20°C.

Der Nenndruck ist der Überdruck unter Beachtung aller Betriebsumstände, einschließlich Druckstößen. Dieser ist abhängig von der Betriebstemperatur, Art des Mediums, der Größe des Bauteils / Ventils und ggf. der Art der Abdichtung.

Für gewisse Anwendungsbereiche bestehen gesetzliche Vorschriften oder Regeln, die Vorrang vor den in diesem Katalog angegebenen Richtlinien haben.

Medium

Die im Katalog aufgeführten Angaben über Druck- und Temperaturverhältnisse beziehen sich auf das Medium Trinkwasser entsprechend Trinkwasserverordnung.

Ob eine Eignung für Gase, Öle, glykolhaltige oder andere Medien vorliegt, sollte unter Angabe des Betriebsdruckes und der Betriebstemperatur erfragt werden. Eine Übertragung unserer Angaben zur Verwendbarkeit darf nicht ohne unsere Freigabe auf andere als den freigegebenen Medien oder Einsatzbedingungen erfolgen.

Sondermodelle

Sollte in unserem Standardprogramm kein geeigneter Artikel für Sie vorhanden sein, so können wir auf Anfrage auch Sondermodelle produzieren. Hierzu benötigen wir Ihre spezifizierte Anfrage mit den entsprechenden Stückzahlen sowie Zeichnungen oder Musterteile.

Montagehinweise

A) Gewinde

Es ist darauf zu achten, dass die Anschlussmaße - und Gewinde immer in den Abmessungen zueinander passend gewählt werden.

Gewinde sollten nicht übermäßig stark mit Hanf oder Dichtband abgedichtet werden, d.h. nach dem Aufbringen des Hanfes müssen die Gewindespitzen noch sichtbar sein. Eine zu starke Eindichtung der Gewinde führt zu erhöhten Spannungen im Bauteil. Diese Spannungen können letztlich zum Riss führen.

Um Schäden durch die Montage zu vermeiden, sollen die Bauteile bestimmungsgemäß mit geeigneten Werkzeugen herkömmlicher Bauart ohne größeren Kraftaufwand und ohne Hebelverlängerung eingeschraubt werden.

Ventile mit Selbstdichtungen dürfen nicht zusätzlich mit Hanf oder Dichtband abgedichtet werden. Es ist darauf zu achten, dass die entsprechenden Gegengewinde ausreichend lang sind (mind. 12 mm). Alle Bauteile sind, wenn vorhanden, nur an den dafür vorgesehenen Schlüsselstellen mittels eines geeigneten Schlüssels / Zange zu installieren. Die Montage unserer Produkte muss bei Berücksichtigung der vorgenannten Hinweise spannungsfrei erfolgen. Ein Ausrichten z.B. von Heizkörpern über von uns gelieferte Verschraubungen ist nicht zulässig, da es hierdurch auch später noch zu Spannungsrissen und Folgeschäden kommen kann.

Durch die Verbindung unterschiedlicher Metalle oder Legierungen kann es ggf. zu Korrosion kommen, für welche die puteus GmbH nicht haftbar gemacht werden kann (z.B. Verbindungen von Messing mit Edelstahl oder Kupfer mit verzinkten Metallen). Diese Eigenschaften sind vor dem Einbau unserer Produkte zu klären.

Nach der Installation sind die Bauteile einer sorgfältigen Druck- Dichtigkeitsprobe zu unterziehen. In jedem Fall sind die ggf. den Bauteilen beiliegenden Montagehinweise zu beachten.

B) Absperrschieber

Bei Demontage/Reparatur/Instandsetzungsarbeiten ist die Wiedermontage des Oberteils nur mit hochgeschraubtem Dichtkeil vorzunehmen. Dichtflächen/Keilsitze nicht beschädigen. Dichtkeile sind nicht austauschbar.

C) Gewinde-Muffenschieber

Diese sind grundsätzlich nur in geschlossenem Zustand zu montieren. Keilsitze dürfen nicht durch gewaltsames Eindrehen der Rohre beschädigt werden.

D) Kugelhähne

Zur Gewährleistung der Funktionsfähigkeit dürfen z.B. Kugelhähne nur sehr geringen statischen und dynamischen Kräften ausgesetzt werden. Ggf. sollte das Bauteil durch geeignete Maßnahmen (z.B. Rohrschellen o.ä.) unterstützt werden. Das aufzubringende Drehmoment am Kugelhahn darf nur an der Schlüsselstelle der Einschraubseite übertragen werden, sonst besteht die Gefahr, dass der Kugelhahn undicht wird oder reißt. Ebenso dürfen Körper und Einschraubteil des Kugelhahns nicht gegeneinander verdreht werden. Auch hierdurch entsteht Undichtigkeit und/oder Bruchgefahr.

E) Rohr- und Schlauchverbindungen

Rohr- und Schlauchverbindungen an Geräte, in denen sich Nicht-Trinkwasser befindet (z.B. Waschmaschinen), müssen nach DIN EN 1717 an eine Wasserentnahmestelle mit Systemtrenner angeschlossen werden, um ein Rückfließen von Brauchwasser in die Trinkwasseranlage zu verhindern.

Empfehlungen für den Einsatz von Kugelhähnen

1. Allgemeine Hinweise

Kugelhähne dienen als Absperrarmatur für unter Druck stehende Medien. Die Herstellerangaben zu Durchflussmedien, Betriebsdruck und Temperaturbereich sind unbedingt zu beachten. Wenn andere als die zugelassenen Medien eingesetzt werden, kann sich die Lebensdauer des Kugelhahns verkürzen bzw. der Kugelhahn ausfallen.

Der Einbau darf nur in druckgleichen Anlagen erfolgen. Eventuell mögliche Druckschläge aufgrund des Schnellverschlusses sind zu berücksichtigen, da diese das Leitungssystem beschädigen können. Öffnen und Schließen erfolgen jeweils über eine 90°-Drehung des Hebels, Zwischenpositionen des Hebels sind im Betriebszustand nicht zulässig.

Kugelhähne sind trocken, schmutzfrei und ohne direkte Sonneneinstrahlung zu lagern.

2. Einbau- und Ausbauhinweise

Kugelhähne dürfen nur unter Einhaltung der für den Einsatzzweck erforderlichen Anforderungen eingesetzt werden. Der Einbau muss durch qualifiziertes Personal spannungsfrei und mit geeignetem Werkzeug im drucklosen Zustand erfolgen. Der Kugelhahn darf z.B. nicht gewaltsam gedreht oder zum Ausrichten einer Rohrleitung genutzt werden. Der Kugelhahn ist vor Einbau auf Transportschäden zu prüfen, Rohrleitungen müssen vor Inbetriebnahme gespült werden.

Den Kugelhahn zur Vormontage nicht zu fest in einen Schraubstock o.ä. einspannen, um Schäden und Spannungsrisse am Körper/Gehäuse zu vermeiden. Ein eventuelles Einhanfen der Gewinde darf den allgemeinen Installationsvorschriften entsprechend nicht zu stark erfolgen, die Gewindespitzen müssen sichtbar bleiben. Das Kontern des Kugelhahns muss auf der Einbauseite an den vorgesehenen Schlüsselstellen erfolgen. Niemals Werkzeug am Körper oder an der der Montageseite gegenüberliegenden Seite ansetzen! Vorgegebene Anziehdrehmomente sind nicht zu überschreiten, evtl. vorhandene Messfühlerstopfen sind mit max. 15 Nm anzuziehen. Der Griff ist kein Montagehebel!

Der Einsatz von Kugelauslaufventilen ist nur bei freiem Auslauf erlaubt, um ein eventuelles Rückfließen von Brauchwasser ins Leitungssystem zu verhindern. Kugelauslaufventile sind nicht für den Einbau innerhalb des Hausleitungssystems/Trinkwassersystems oder als Geräteanschlussventil geeignet.

Nach dem Einbau und vor Inbetriebnahme ist eine Funktions- und Dichtigkeitsprüfung durchzuführen.

3. Inbetriebnahme

Betriebsbedingungen und Montagearbeiten sind vor Inbetriebnahme nochmals zu prüfen. Hinweis: Durch längere Lagerhaltung oder Stillstandszeit kann das Öffnungsdrehmoment deutlich über dem tatsächlichen Drehmoment liegen.

Vor Inbetriebnahme das Rohrleitungssystem entlüften, Luftblasen können bei Druckschlägen Explosionen auslösen bzw. zu Schäden am Rohrleitungssystem führen. Der Druckaufbau sollte daher langsam erfolgen.

Kugelhähne, die als Endarmatur einer Rohrleitung eingesetzt werden, müssen unbedingt am ungenutzten Anschluss fachmännisch verschlossen werden, um ein gewaltsames Ausreißen zu verhindern. Gefahr!

Die Bedienung des Kugelhahns darf nicht mit hebel- oder kraftverstärkendem Werkzeug erfolgen (z.B. Hammer, Zange, Verlängerungen etc.)!

4. Wartung und Inspektion

Kugelhähne müssen je nach Einbausituation vor der Frostperiode oder vor Reinigungsmaßnahmen entleert werden, die Entleerung sollte hier auch über eine 45°-Stellung des Hebels erfolgen, um auch den baubedingten Gehäuse-Totraum zu entleeren.

Eine Prüfung auf Dichtigkeit, Funktion und Beschädigungen sollte regelmäßig erfolgen, je nach Betriebsbedingungen auch in kürzeren Zeitabständen. Bei längeren Stillstandszeiten ist eine Schaltung im Abstand von wenigen Monaten erforderlich, um die Funktionstüchtigkeit zu gewährleisten.

Fehlerhafte, korrodierte oder nur noch eingeschränkt zu bedienende Kugelhähne sind bei Wartungsarbeiten auszutauschen. Der Austausch und Ausbau darf nur von qualifiziertem Personal bei drucklosem Leitungszustand vorgenommen werden.

5. Warnhinweise

Der Hersteller übernimmt keine Haftung bei Montagefehlern oder falscher Bedienung, unzulässigen Betriebssituationen oder Medien bzw. bei Fehlern, die durch allgemeine Abnutzung des Kugelhahns auftreten.

Der Kugelhahn ist kein Drosselventil! Er darf nur in vollständig geöffnetem oder geschlossenem Zustand in Betrieb genommen werden, um Schäden an Dichtungen im Kugelbereich zu vermeiden.

Je nach Betriebssituation kann der Körper des Kugelhahns sich stark erwärmen. Gefahr!

Die entsprechenden Gesundheits- und Sicherheitsvorschriften, nationale Vorschriften sowie technische Regeln und Normen für bestimmte Betriebs- und Einbausituationen sind zu beachten.

Zähflüssige oder aushärtbare Medien sowie bestimmte chemische Stoffe können die Funktion des Kugelhahns beeinträchtigen oder unmöglich machen. Bitte beachten Sie die Herstellerangaben!

Verschmutzte, z.B. sandhaltige Medien, können zu Schäden an den Dichtungen führen.

Bei Nichtbeachtung des zulässigen Betriebsdruckes oder der Betriebstemperatur kann es zu Undichtigkeiten und Auseinanderreißen des Kugelhahns kommen. Gefahr!

(Stand: November 2023)

Weitere Hinweise:

Alle Ventile (Auslaufventile, Rückschlagventile, Fußventile, Absperrventile, Kugelhähne usw.) sind nicht frostsicher sofern nicht anders angegeben oder mit Entleerungsschraube versehen, die vor der Frostperiode zum Entleeren des Ventils genutzt wird. Nostalgieauslaufventile, Kugelauslaufventile und alle übrigen Auslaufventile ohne Rückflussverhinderer und Rohrbelüfter sind nicht für den Einsatz im Hausleitungs-/Trinkwasserbereich geeignet. Deren Verwendung als Geräteanschlussventil oder z.B. als Anschlussventil für dauerhaft montierte Schlauchleitungen zum Befüllen z. B. von Heizungs-/Teichanlagen ist nicht erlaubt (Rückflussgefahr!). Es ist unbedingt auf einen freien Auslauf zu achten!

Unsere Kugelhähne, Ventile und Fittings müssen spannungsfrei montiert werden. Sie dürfen nicht zum Ausrichten von Rohrleitungen benutzt werden.

Verchromte Oberflächen z.B. bei Sanitärarmaturen oder Geräteanschlussventilen sind empfindlich gegen kalklösende Mittel, säurehaltige Putzmittel und alle Arten von Scheuermitteln. Diese Oberflächen dürfen nur mit klarem Wasser und einem weichen Tuch (Leder) gereinigt werden.

Unsere Pumpen, Wand- und Standbrunnen sind werkseitig mit einem einfachen Schutzanstrich für den Transportweg versehen. Diese Farbschicht ist nicht als dauerhafter Korrosionsschutz oder optischer Anstrich gedacht.

Für Verschleißteile, bei Korrosions- oder Funktionsstörungen durch sehr kalkhaltiges Wasser bzw. durch verunreinigte Wasserleitungen (z.B. bei Abdichtungen oder Mischdüsen) oder bei unsachgemäßer Montage, chemischen oder mechanischen Einwirkungen während Transport, Lagerung, Anschluss, Reparatur oder Benutzung und unsachgemäßer Behandlung der Produkte übernehmen wir keine Gewährleistung.

Wir übernehmen für unsere Produkte die gesetzliche Gewährleistung für Mängel, die auf Material- oder Herstellungsfehler zurückzuführen sind bzw. die bei bestimmungsgemäßem Gebrauch auftreten. Von der Garantie ausgeschlossen sind Mängel infolge Nichtbeachtung der o.g. Hinweise.

Bei Erscheinen des Katalogs verlieren bisherige Unterlagen ihre Gültigkeit. Unser Katalog dient ausschließlich als Informations- und Arbeitsgrundlage des Großhandels, der Industrie und des technischen Handels. Er ist keine Verkaufsunterlage.

Rücksendungen dürfen nur nach vorheriger schriftlicher Vereinbarung erfolgen, dies gilt besonders für Sonderfertigungen. Unfreie Retouren werden abgelehnt.

Empfehlungen für den Umgang mit Schläuchen

Die Lebensdauer eines Gummischlauches hängt von verschiedenen Faktoren ab.

- Einsatzbereich
- Medium
- Abrieb
- Lagerung usw.

Daher kann keine generelle Angabe der Lebensdauer eines Schlauchs gegeben werden. Der Endanwender sollte regelmäßig den Schlauch auf Dichtigkeit kontrollieren und ggf. ersetzen.

Eine Gummimischung verändert aufgrund der chemischen Eigenschaften im Laufe der Zeit seine Merkmale. Diese Vorgänge können durch unsachgemäßen Umgang oder andere Faktoren beschleunigt werden. Daher geben wir folgende Empfehlungen:

LAGERUNG

1. Vermeiden Sie lange Lagerzeiten! Andernfalls ist beim 1. Gebrauch eine Kontrolle wichtig.
2. Lagern Sie den Schlauch idealerweise bei +10° - +25°C. Lagertemperaturen unter 0°C oder über 40°C schaden dem Schlauch. Keine Lagerung in der Nähe von Wärmequellen! Sehr trockene Luft und hohe Luftfeuchtigkeit vermeiden.
3. Keine direkte Sonneneinstrahlung oder aggressives künstliches Licht am Lagerort!
4. Luftzug und Ozon können das Material angreifen. Lagern Sie daher keine Hochspannungsgeräte, Elektromotoren o.ä. in der Nähe. Es besteht die Gefahr des Funkenschlags bzw. von Aufladung und Aufheizung eventuell montierter Metallkupplungen.
5. Diverse Materialien greifen den Schlauch an. Daher vermeiden Sie bitte den Kontakt oder die Nähe zu: Lösungsmitteln, Brennstoffen, Säuren, Desinfektionsmitteln, Holzschutzmitteln, flüchtigen oder organischen chemischen Substanzen und Mischungen. Mangan, Eisen, Kupfer und Kupferlegierungen greifen einige Gummimischungen an.
6. Die Lagerung muss locker und spannungsfrei erfolgen, um ein Zusammendrücken bzw. eine Verformung zu vermeiden. Aufgerollte Schläuche sollten waagrecht gelagert werden. Bitte nicht stapeln bzw. unbedingt das Gewicht beachten, um Verformungen auszuschließen! Ein vom Hersteller genannter Mindestbiegeradius ist unbedingt einzuhalten, um Knickstellen zu vermeiden.
7. Vor Auslieferung bzw. Weiterverkauf ist der Schlauch zu kontrollieren bzw. montierte Schlaucharmaturen auf Eignung und ordnungsgemäßen Sitz zu prüfen.
8. Benutzter Schlauch ist vor der Wiedereinlagerung zu reinigen (auf Eignung des Reinigungsmittels achten!). Dies gilt besonders bei Nutzung mit chemischen, explosiven oder abrasiven Medien. Eine Kontrolle auf Wiederverwendung ist unumgänglich.

EINSATZ

1. Schläuche sind nur bestimmungsgemäß einzusetzen, eine Zweckentfremdung z.B. als Zugseil o.ä. ist nicht erlaubt.
2. Prüfen Sie vor dem Einsatz, ob der Schlauch aufgrund seiner Eigenschaften, Typ und Abmessungen für den geforderten Anwendungsbereich geeignet ist.
3. Beim Transport des Schlauches ist Sorgfalt anzuwenden. Der Schlauch darf nicht groben Stößen oder Zugkräften über raue Oberflächen ausgesetzt werden. Verdrehen, Verknoten und Knickstellen sind zu vermeiden.
4. Bitte beachten Sie den angegebenen Betriebsdruck! Der Druck ist im luftblasenfreien Schlauch nur allmählich bis zum max. Betriebsdruck zu steigern, um den Schlauch auf Undichtigkeiten zu prüfen.

5. Der Schlauch dient zum Befördern und Durchleiten der vom Hersteller zugelassenen Medien. Ein Eintauchen in diese Medien ist damit nicht freigegeben.
6. Beachten Sie Umgebungstemperatur und die maximal zulässige Betriebstemperatur, die in Abhängigkeit vom Medium steht. Schließen Sie die Nähe von Wärmequellen aus.
7. Die Werkstoffe des Schlauchs müssen beständig gegen das durchgeleitete Medium sein. Prüfen Sie dies vor der Benutzung. Änderungen der Medienkonzentration, Einsatzdauer und Temperatur können hier zu Änderungen in der Beständigkeit führen.
8. Je nach Art des Mediums oder Ziehen des Schlauchs über unterschiedliche Oberflächen kann es zu unterschiedlich starkem Abrieb kommen. Der Verschleiß der Schlauchleitung ist daher zu berücksichtigen regelmäßig zu kontrollieren.
9. Bitte achten Sie darauf, Schlauchleitungen, Schlauchverschraubungen und -kupplungen sowie Anschlüsse vor Verunreinigungen geschützt zu verlegen, um eine Kontamination von Schlauch und Medium zu vermeiden. Dies gilt ganz besonders im Trinkwasserbereich.
10. Schläuche nicht auf Fahrwegen verlegen bzw. ggf. vor Überfahren schützen. Nutzen Sie z.B. Schlauchbrücken o.ä..
11. Montierte Spritzdüsen, Schlauchkupplungen oder -verschraubungen sind nicht als End- bzw. dauerhafte Absperrarmaturen konstruiert. Schlauchleitung und montierte Schlaucharmaturen/Spritzdüsen dürfen nicht einem dauerhaften Wasserdruck ausgesetzt werden, um ein Abreißen der Schlaucharmaturen oder Platzen des Schlauches zu vermeiden. Nach Beendigung der Arbeiten ist daher die Wasserzufuhr zum Schlauch abzustellen.

MONTAGE/ INBETRIEBNAHME von Schlauchleitungen im technischen Bereich

Bitte beachten Sie:

1. Bei der Verwendung von mit Anschlüssen versehenen Schläuchen ist auf die korrekte Länge zu achten. Eine Verlängerung durch die Verwendung mehrerer Verbindungsschläuche ist unzulässig.
2. Vor Inbetriebnahme ist die Schlauchleitung gem. infrage kommender Verordnungen, Normen und Regeln, z.B. dem berufsgenossenschaftlichen Merkblatt Too2, §§14 und 15, der Betriebssicherheitsverordnung (BetrSichV) oder den Technischen Regeln für Betriebssicherheit (TRBS) zu prüfen.
3. Bei sichtbaren Schäden an der Leitung darf diese nicht in Betrieb genommen werden.
4. Schlauchleitungen mit vorgegebenen Prüfintervallen dürfen nach Ablauf des Prüftermins nicht mehr betrieben werden. Eine Prüfung von Schlauchleitungen ist immer nach Instandsetzung erforderlich.
5. Vor Inbetriebnahme sind Schlauchleitungen ggf. zu reinigen. Hierbei ist die Beständigkeit des Schlauchs gegen die Reinigungsmittel zu beachten.
6. Hinsichtlich elektrostatischer Gefährdung sind die TRBS 2153 „Vermeidung von Zündgefahren infolge elektrostatischer Aufladungen“ zu beachten und einzuhalten.
7. Bei einem Wechsel verschiedener Durchleitungsmedien ist die Leitung zuvor zu reinigen, um eine eventuelle chemische Reaktion oder Kontamination des neuen Mediums zu vermeiden.
8. Für spezielle Einsatzzwecke oder Konstruktionsvorhaben sind unbedingt die Herstellerbestimmungen einzuhalten.

ENTSORGUNG

Bitte beachten Sie ggf. die Vorschriften Ihrer Gemeinde, falls Sie Schlauchmaterialien und/oder Armaturen entsorgen wollen.

Rechtliche Hinweise: Nach der Trinkwasserverordnung [insbes. §§ 3 und 17] ist jede Entnahmestelle von Wasser, das nicht für den menschlichen Gebrauch bestimmt ist, dauerhaft mit dem Hinweis "kein Trinkwasser" zu kennzeichnen und gegen nicht bestimmungsgemäßen Gebrauch zu sichern! Entnahmeanlagen von Wasser ohne Trinkwasserqualität, die im Haushalt zusätzlich zur Trinkwasserversorgungsanlage installiert sind, sind dem Gesundheitsamt anzuzeigen!

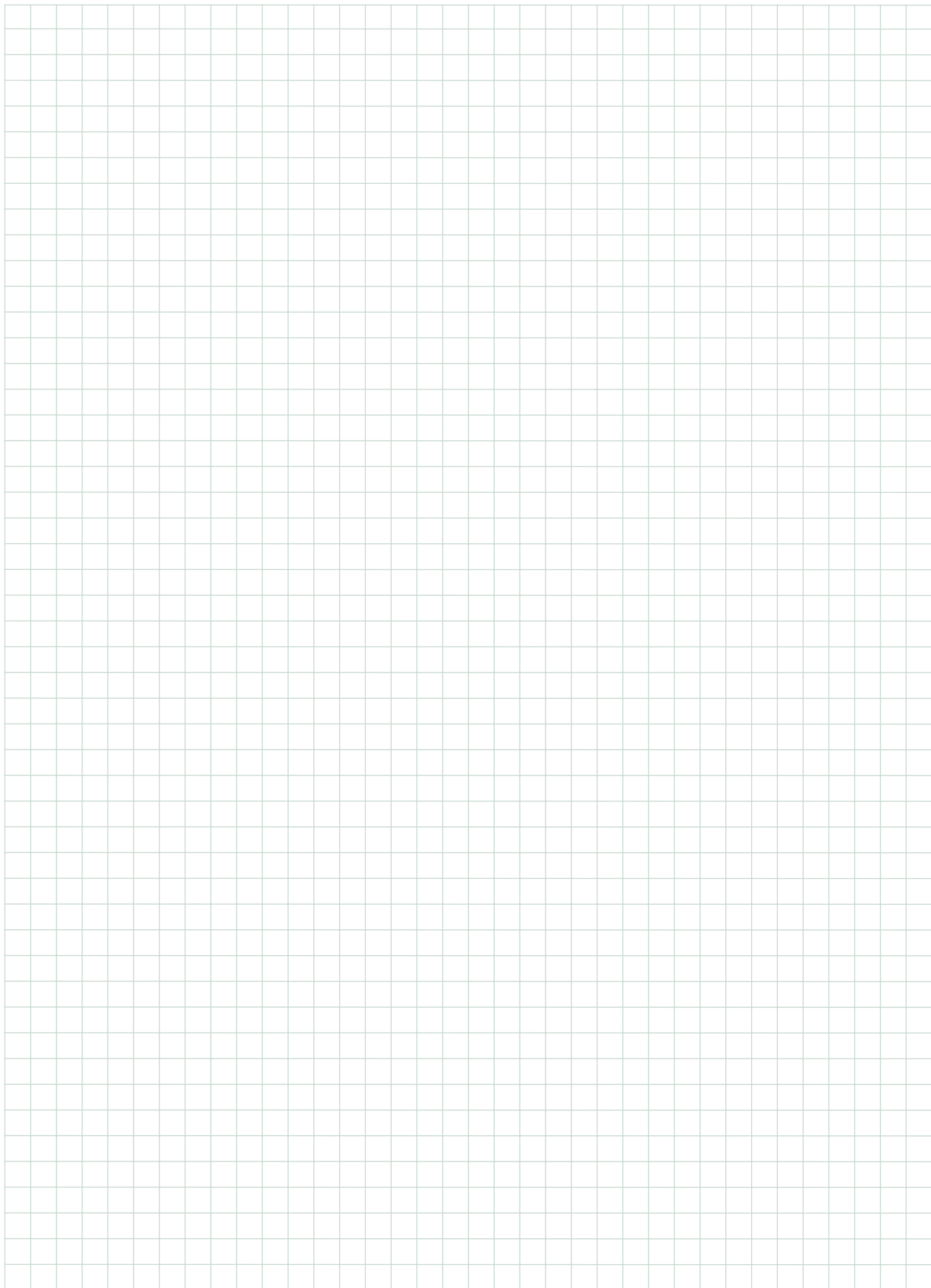
Maßangaben und Abbildungen, sowie Beschreibungen und Verpackungseinheiten sind unverbindlich. Sie dienen nur der Information, ohne dass hieraus eine Rechtsverpflichtung abgeleitet werden kann.

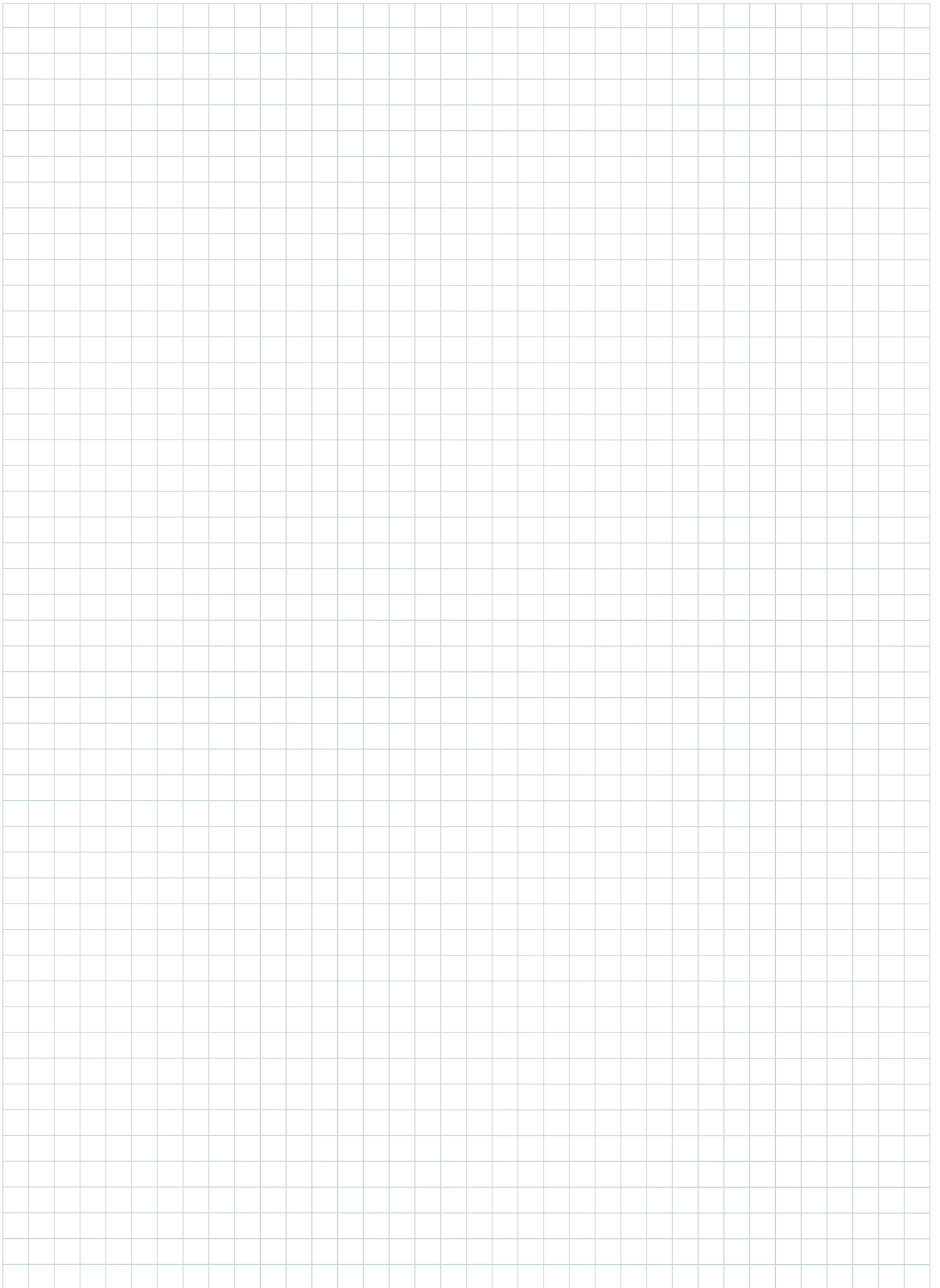
Wir behalten uns technische und formale Änderungen vor, die der technischen Weiterentwicklung dienen oder aus wirtschaftlichen Gründen erforderlich sind. Änderungen und Ergänzungen erfolgen fortwährend.

Für eventuelle Druckfehler oder abweichende Abbildungen übernehmen wir keine Haftung. Bei fehlenden Größenangaben lagen die Werte bei Druckbeginn noch nicht vor.

Umrechnungstabelle Zoll in Millimeter

Zoll Bruchwert	mm metrisch	Zoll Bruchwert	mm metrisch
1/8"	3,175 mm	1 3/4"	44,450 mm
1/4"	6,350 mm	2"	50,800 mm
3/8"	9,525 mm	2 1/4"	57,150 mm
1/2"	12,700 mm	2 1/2"	63,500 mm
5/8"	15,875 mm	2 3/4"	69,850 mm
3/4"	19,050 mm	3"	76,200 mm
7/8"	22,225 mm	3 1/4"	82,550 mm
1"	25,400 mm	3 1/2"	88,900 mm
1 1/4"	31,750 mm	3 3/4"	95,250 mm
1 1/2"	38,100 mm	4"	101,600 mm







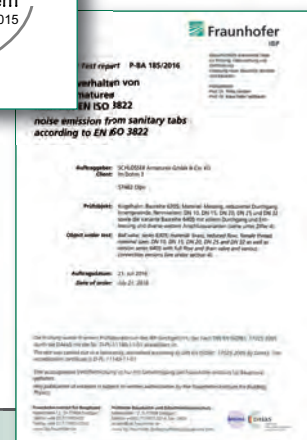
Wir halten unsere Qualität im Auge:

Unser Qualitäts- und Umweltmanagement ist nach DIN EN ISO 9001 sowie DIN EN ISO 14001 zertifiziert. Wir stellen uns der Herausforderung, stets höchste Qualität für unsere Produkte und Leistungen zu erreichen. Rohmaterialien und Zukaufteile werden qualitativ auf Eignung geprüft. Die Produktion wird fertigungsbegleitend stichprobenartig kontrolliert und es erfolgen abschließende Dichtheits- und Materialkontrollen.

Unsere Produkte erfüllen in vielen Bereichen die Anforderungen z.B. des DVGW, KTW, ACS, Geräuschklasseprüfungen (PA-Nr.). Verbindliche Normen hinsichtlich Abmessungen oder Geräuschverhalten werden eingehalten.

puteus-Armaturen und -Fittings entsprechen in der verwendeten Messing-Legierung und den eingesetzten Dichtungen der novellierten Trinkwasserverordnung. Schon lange Zeit vor dem Stichtag im April 2017 stellten wir sicher, dass die Bewertungsgrundlage des Umweltbundesamtes für metallene Werkstoffe im Kontakt mit Trinkwasser umgesetzt wird. Hierin enthalten ist auch die Liste (UBA-Positivliste) von trinkwasserhygienisch geeigneten Werkstoffen. Unser Qualitätsmanagementsystem wurde diesbezüglich auch auf der oben genannten Normengrundlage für den Prozess zur Einhaltung der Nickelwerte für Ventile, Fittings und andere Bauteile für den Trinkwasserbereich gemäß Trinkwasserverordnung und Empfehlungen des Umweltbundesamtes zertifiziert.

Unser Qualitätsbewusstsein stellt somit für unsere Kunden eine hohe Produktqualität sicher.



Impressum:
 puteus GmbH | Lenenweg 6 | 47918 Tönisvorst
 Sitz Tönisvorst | AG Krefeld | HRB 9505 | UST-IDNR. DE 120 581 001 | ILN 40 12167 00000 3
 Geschäftsführer: Hans de Gruyter | Peter de Gruyter
 © 2023

Unsere Verpackungs- oder Auszeichnungsvorschläge

Farbkartons Version 1

mit Eurolochung, Farbabbildung und Produktbeschreibung vorderseitig. Piktogramm und Einbaumaße auf der Rück-, Ober- und Unterseite. Artikel, welche im Karton erhältlich sind, erkennen Sie im Katalog an der Erweiterung “-K“ (für Karton) bei der Artikelnummer.



Vierfarbkartons Version 2

Verkaufsfördernde Vierfarbkartons mit Artikelabbildung und Produktbeschreibung.



Etikett mit EAN-Auszeichnung

Eine EAN-Auszeichnung ist bei den meisten Artikeln möglich. Selbstklebendes, reißfestes Etikett mit Artikelbeschreibung, Strichcode und EAN-Nummer.

Die vollständige EAN-Nummer setzt sich wie folgt zusammen:

4012167 + Art.-Nr. + Prüfziffer
(ohne “-E“ oder andere Ergänzungen).



SB-Karten

SB-Karten bieten sich an für bestimmte Produkte aus dem Bewässerungsbereich. Die Karten enthalten Artikel- und Größenangaben sowie EAN-Code.



Polybeutel

Kundenspezifisch bieten wir Einzeltütenverpackung im verschweißten Polybeutel mit Aufdruck nach Ihren Wünschen an.

Wir sind Lizenznehmer bei DSD „Der Grüne Punkt“ 

Hinweis: Änderungen in Konstruktion und Ausführung sowie Irrtümer und Druckfehler sind vorbehalten. Nachdruck und fotomechanische Wiedergabe, auch auszugsweise, nur mit ausdrücklicher Genehmigung der Firma puteus GmbH, Lenenweg 6, 47918 Tönisvorst.





Weitere Kataloge zu unserem Sortiment:



1 Geräteanschlussarmaturen



2 Sanitärarmaturen Küche + Bad



3 Schlauchverschraubungen + Gartenarmaturen



4 Fittings



5 Kugelhähne + Heizungsventile



6 Handpumpen, Schlauch + Zubehör



Eine starke Gruppe

puteus GmbH

Lenenweg 6 · D-47918 Tönisvorst

Tel.: +49 2151 9952-0

Fax: +49 2151 9952-99

E-mail: info@puteus.de · www.puteus.de